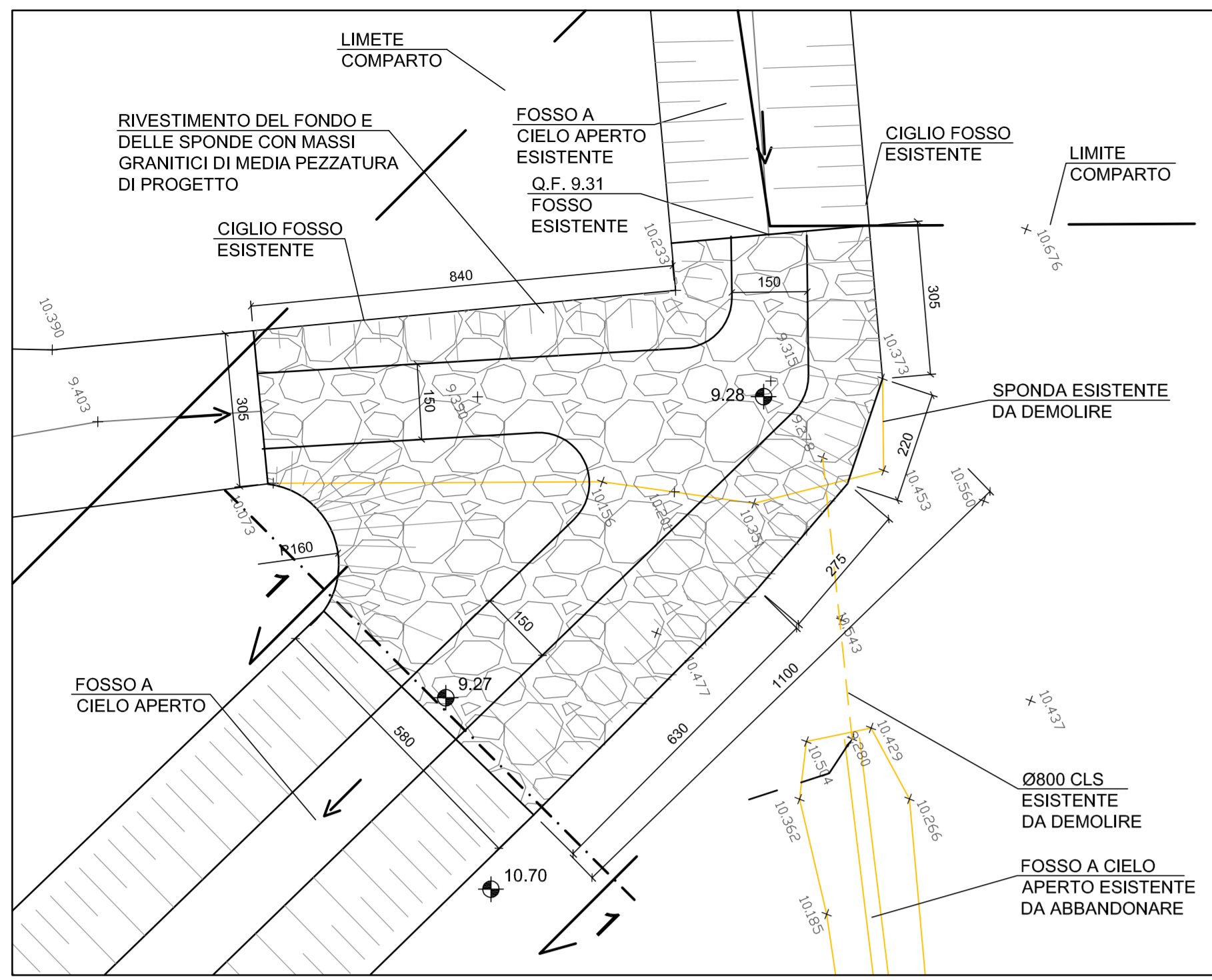
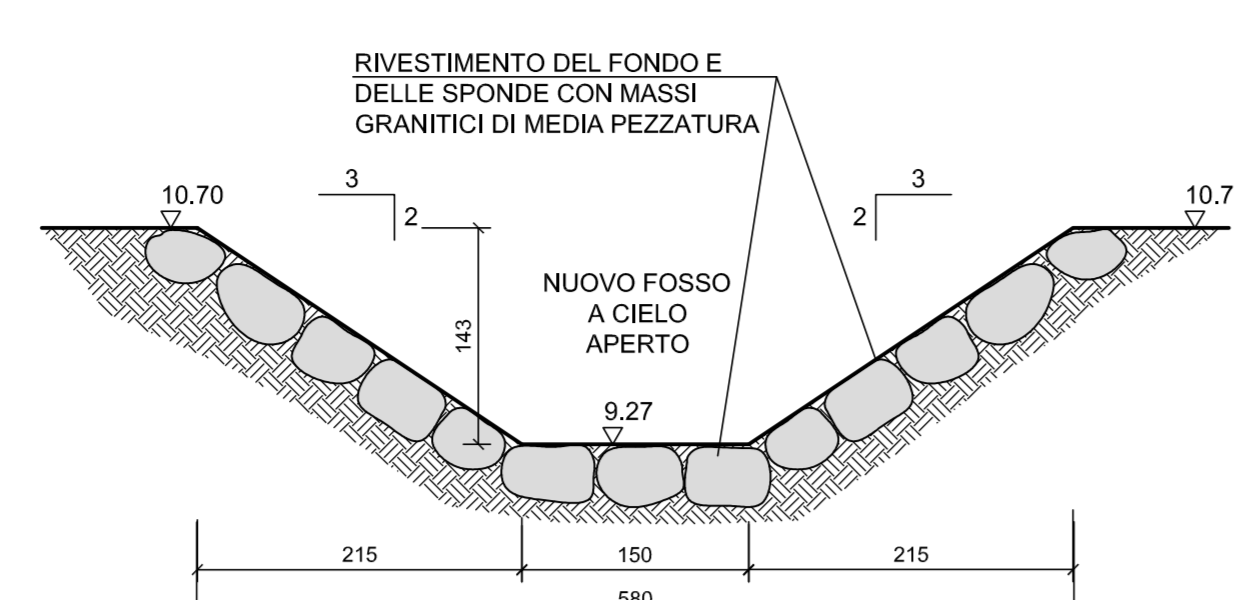


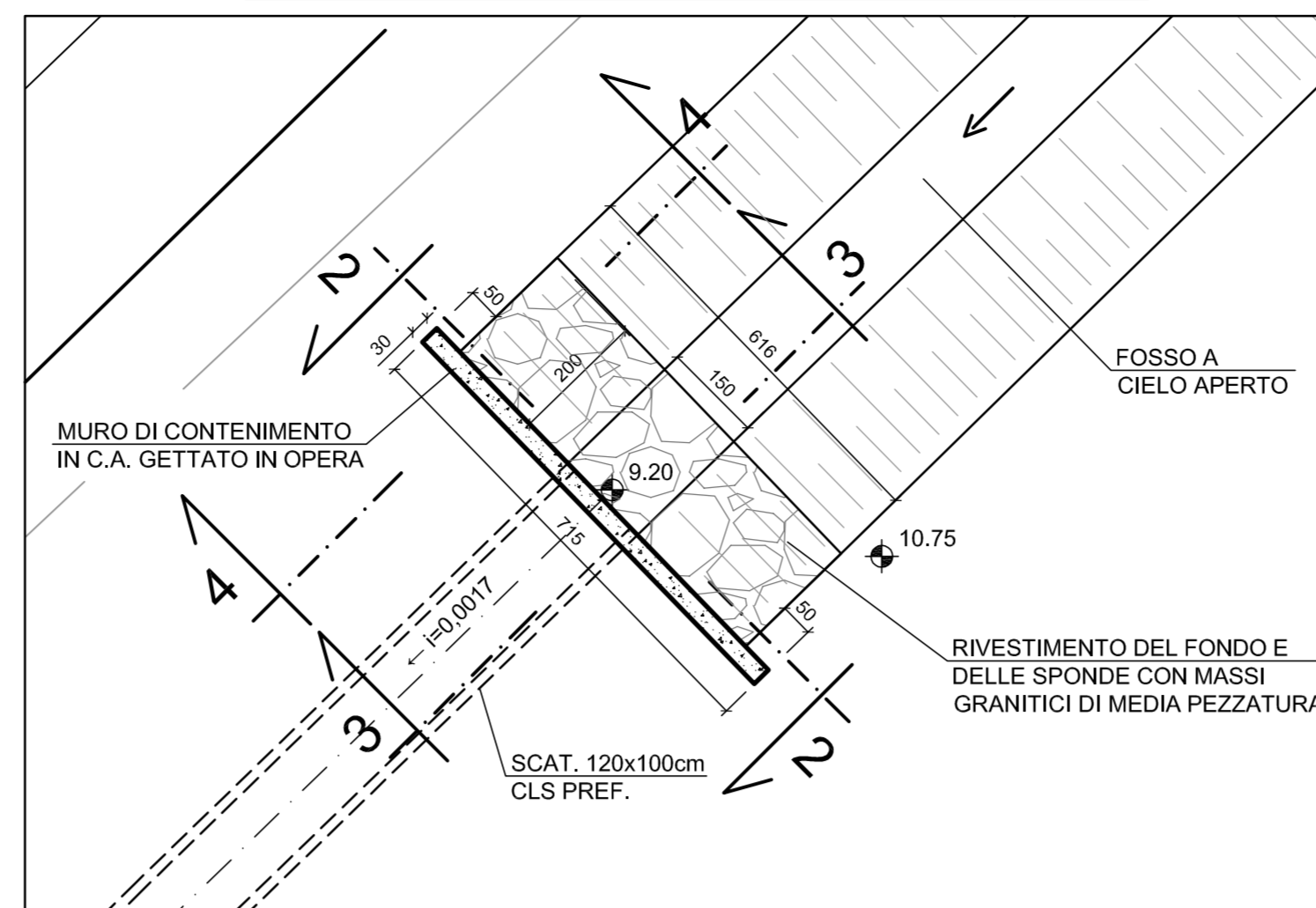
PARTICOLARE -A- PIANTA 1:100



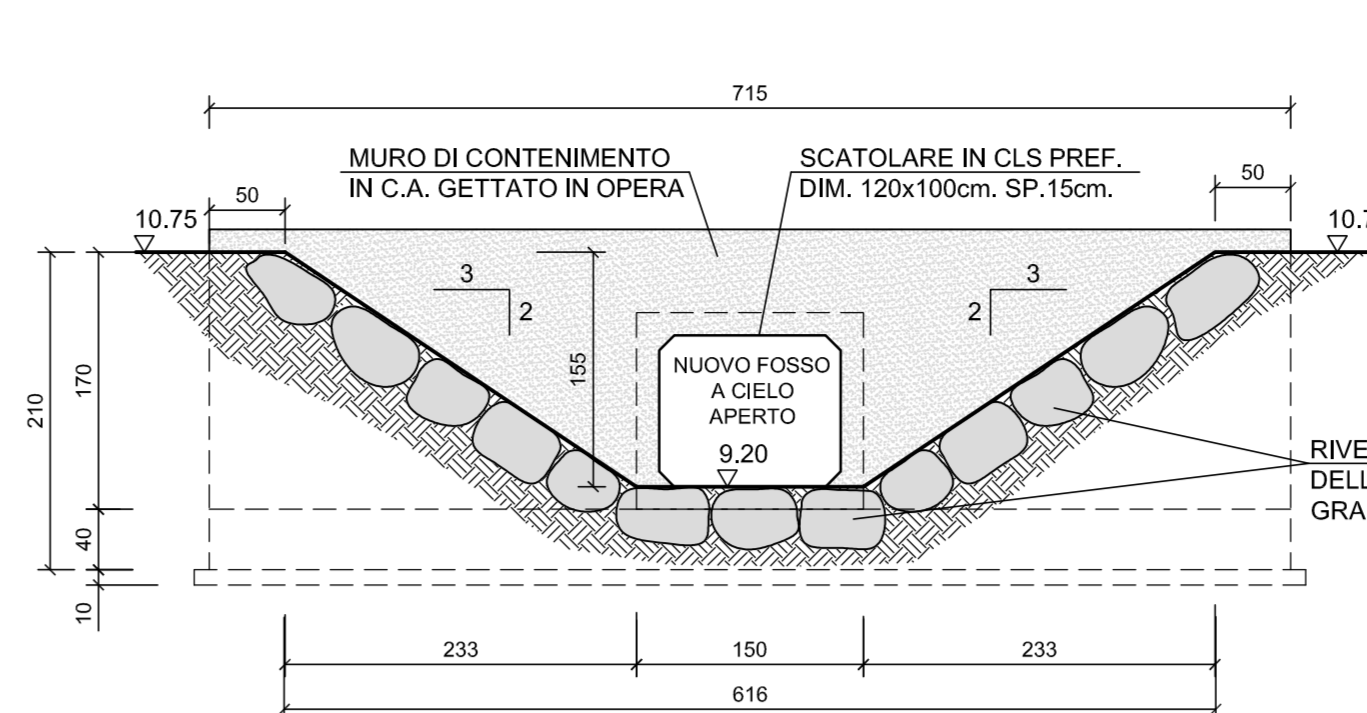
PARTICOLARE -A- SEZIONE 1-1 1:50



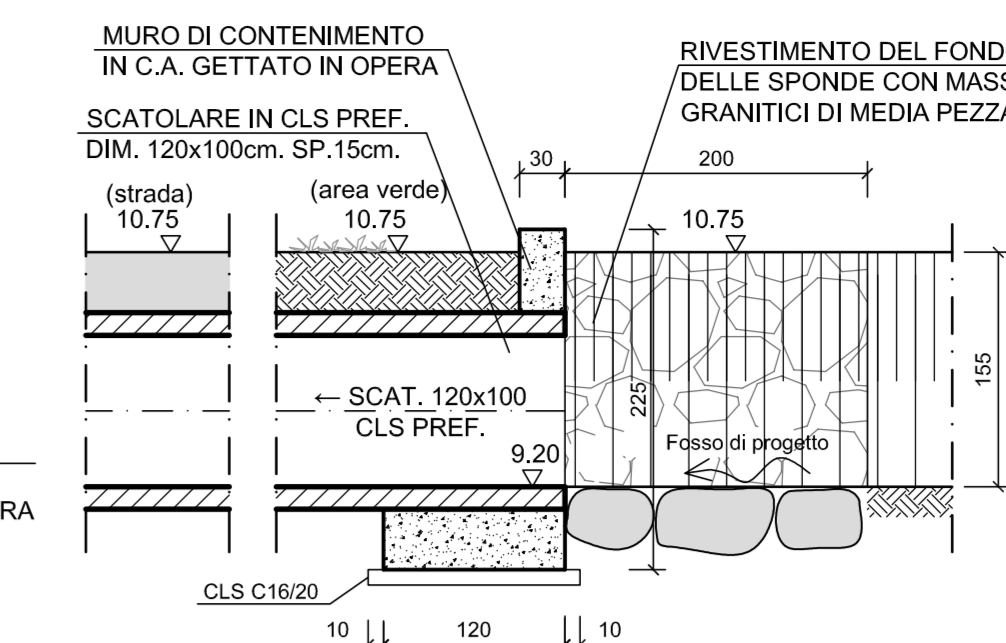
PARTICOLARE -B- PIANTA 1:100



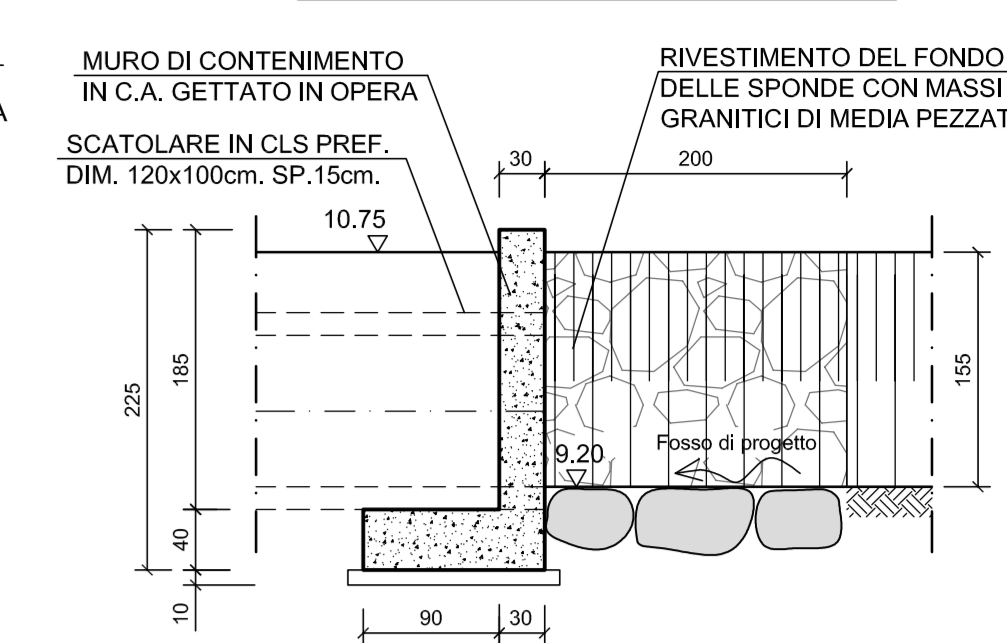
PARTICOLARE -B- SEZIONE 2-2 1:50



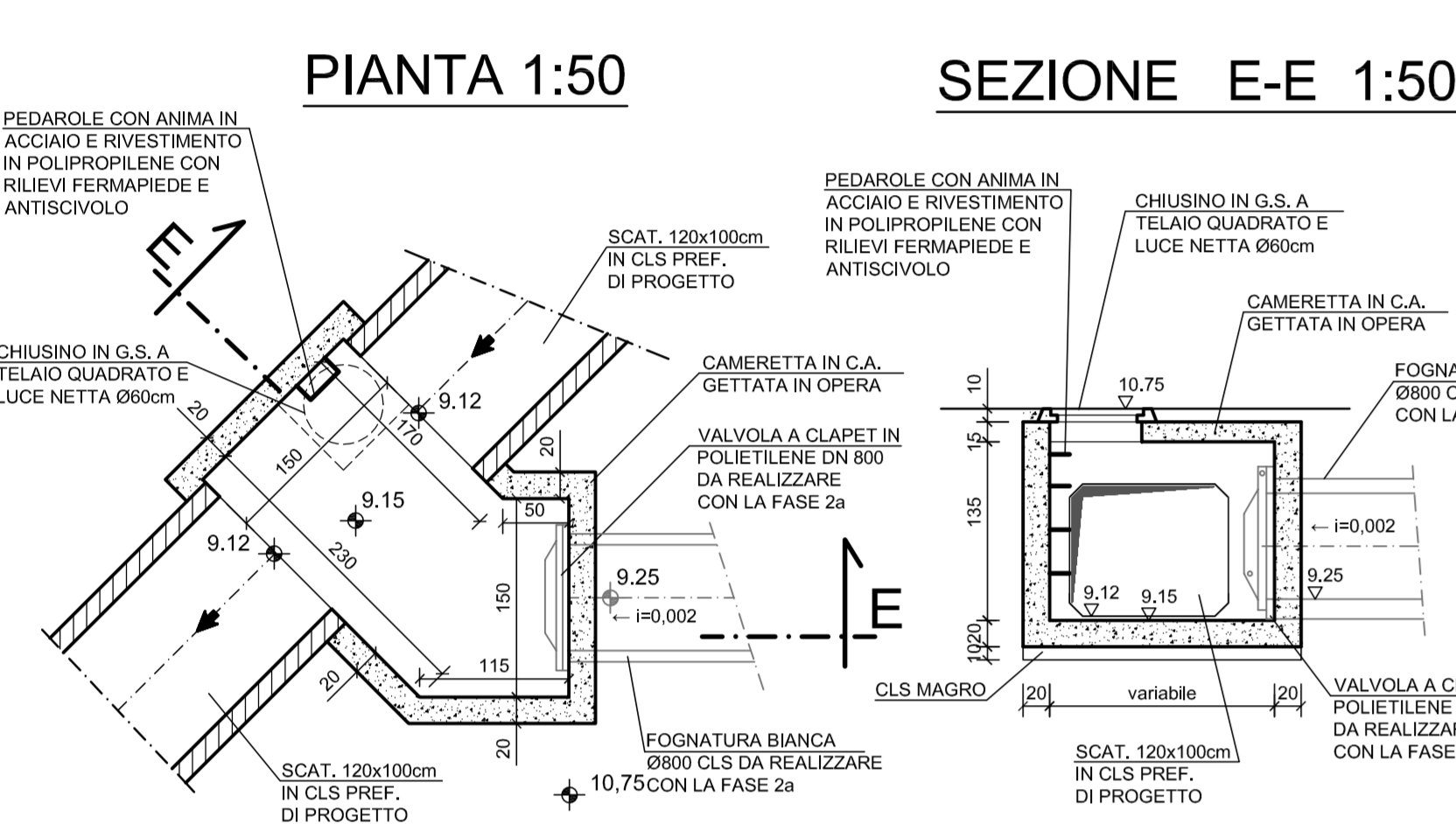
PARTICOLARE -B- SEZIONE 3-3 1:50



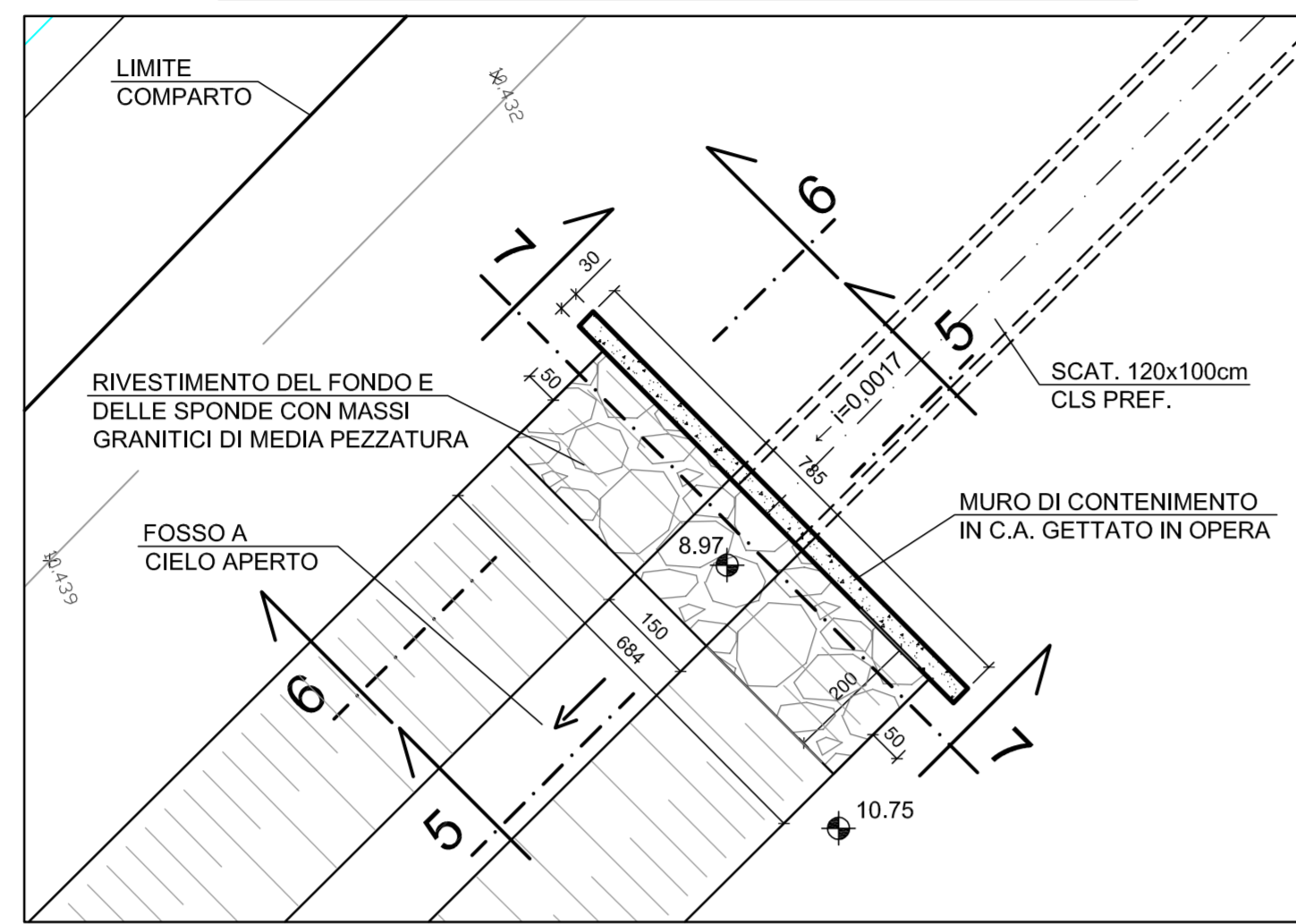
PARTICOLARE -B- SEZIONE 4-4 1:50



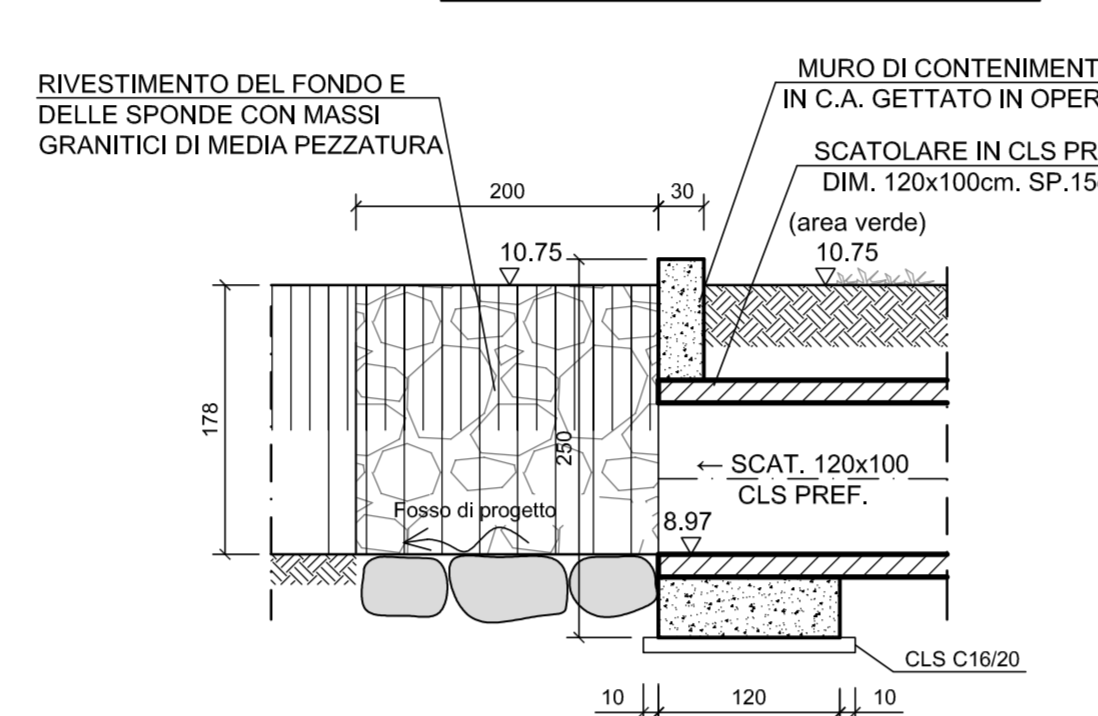
PARTICOLARE -C- IMMISSIONE FOGNATURA BIANCA



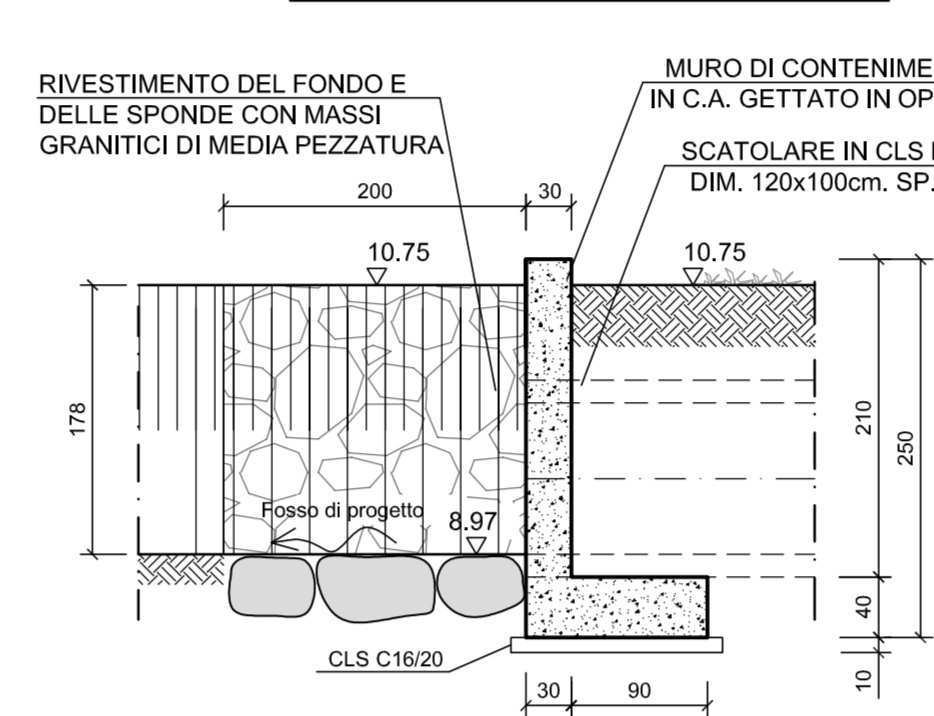
PARTICOLARE -D- PIANTA 1:100



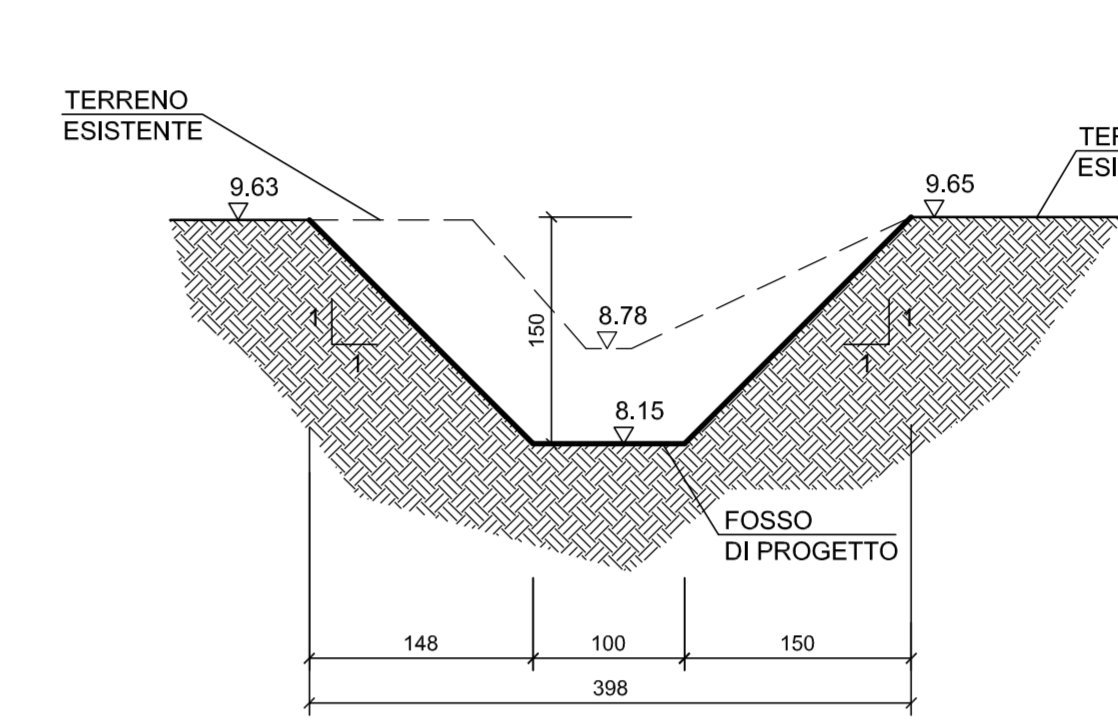
PARTICOLARE -D- SEZIONE 5-5 1:50



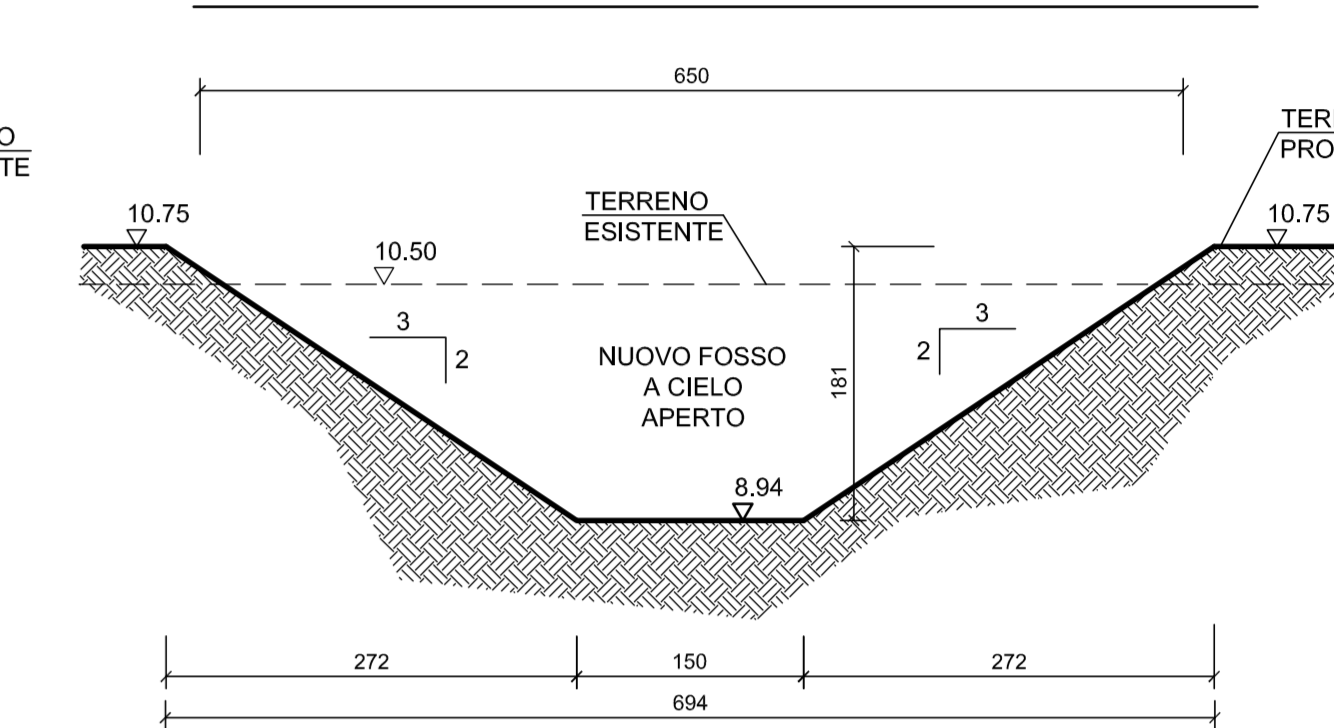
PARTICOLARE -D- SEZIONE 6-6 1:50



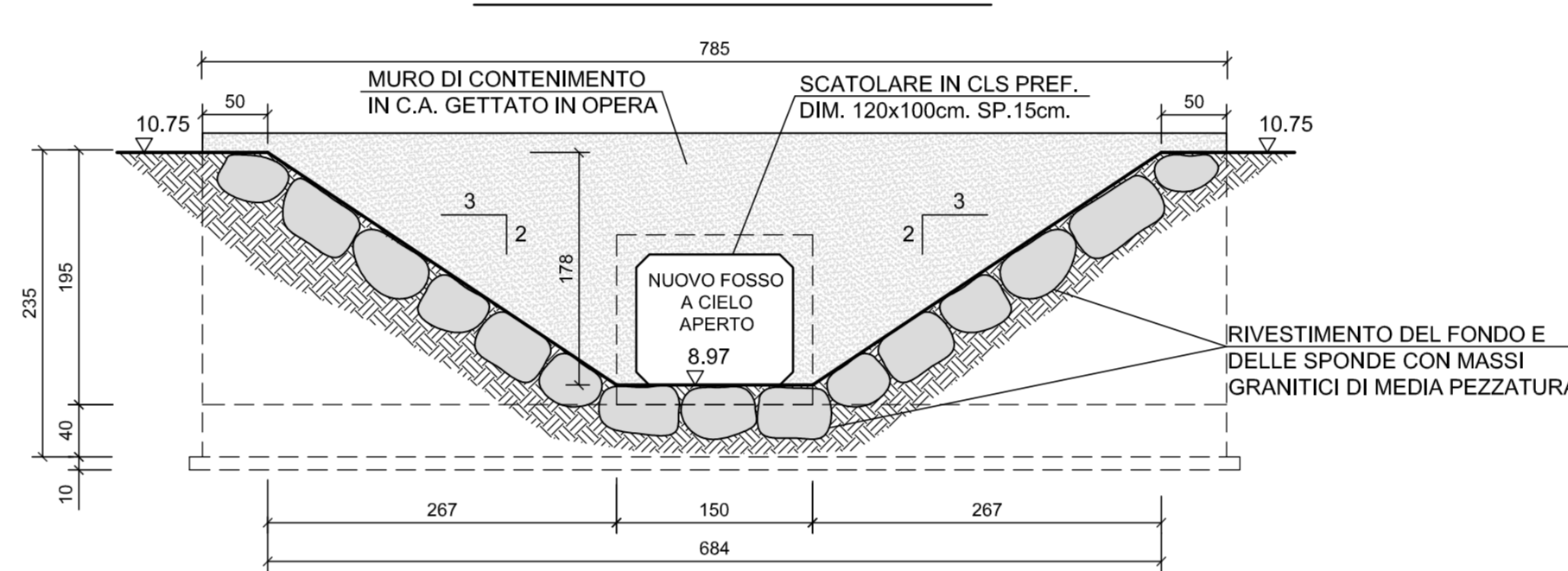
SEZIONE TRASVERSALE: A-A 1:50



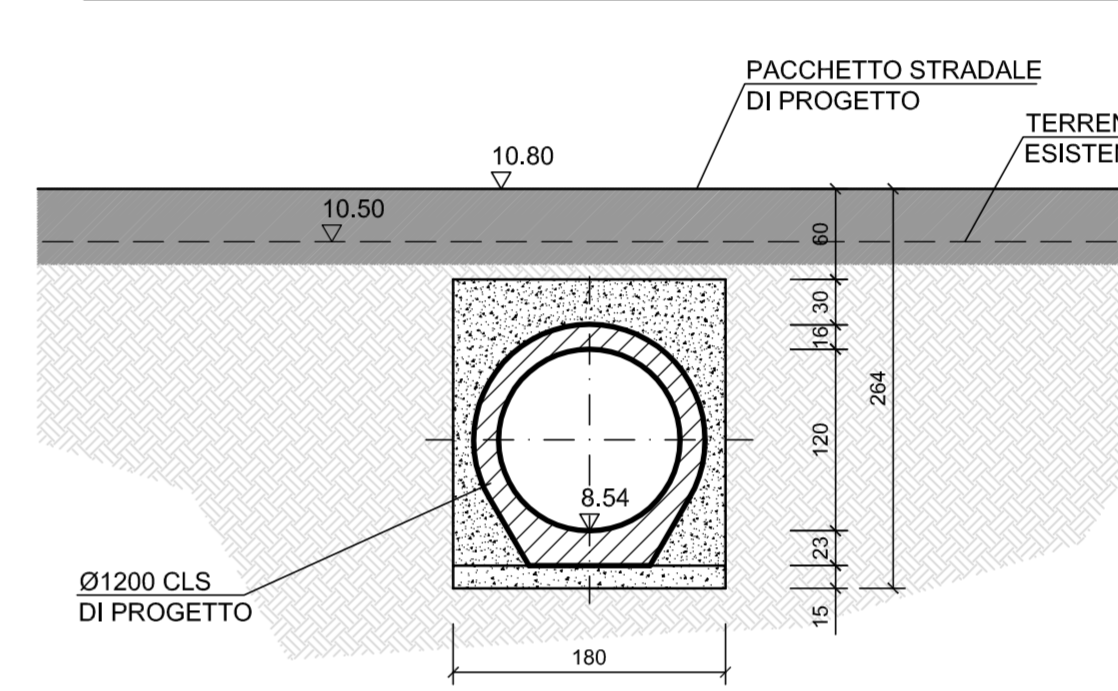
SEZIONE TRASVERSALE: C-C 1:50



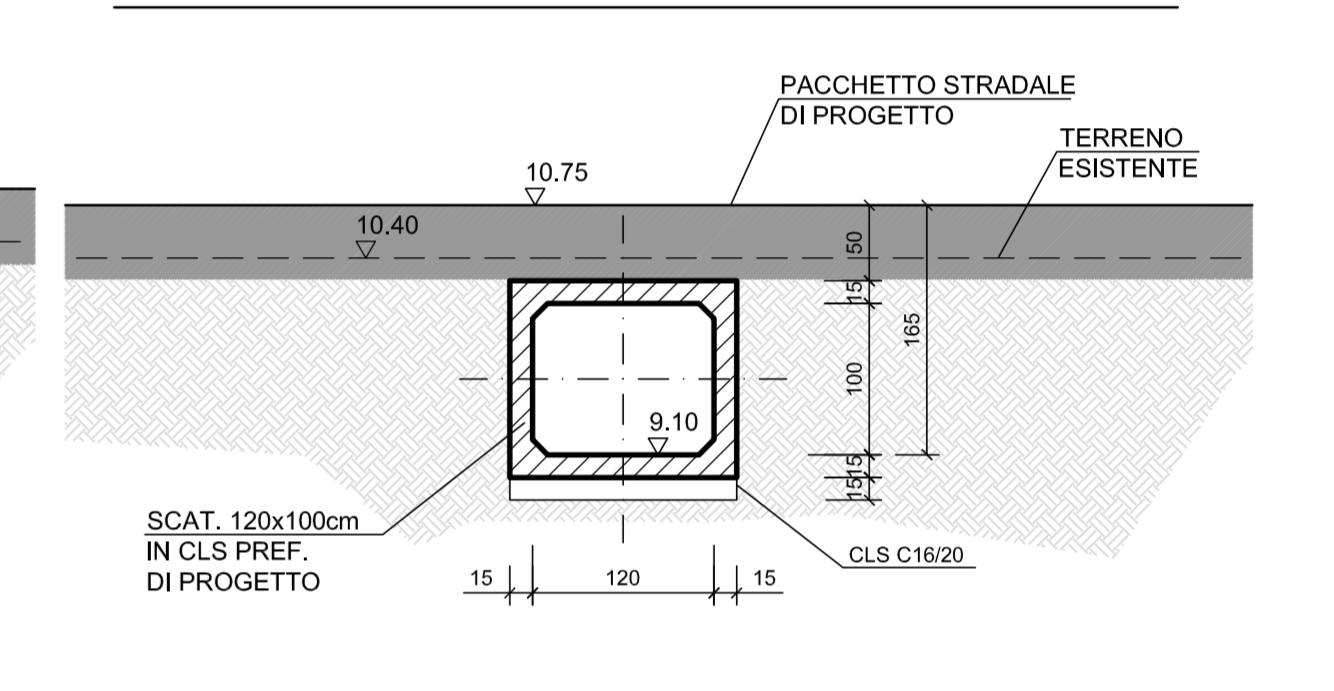
PARTICOLARE -D- SEZIONE 7-7 1:50



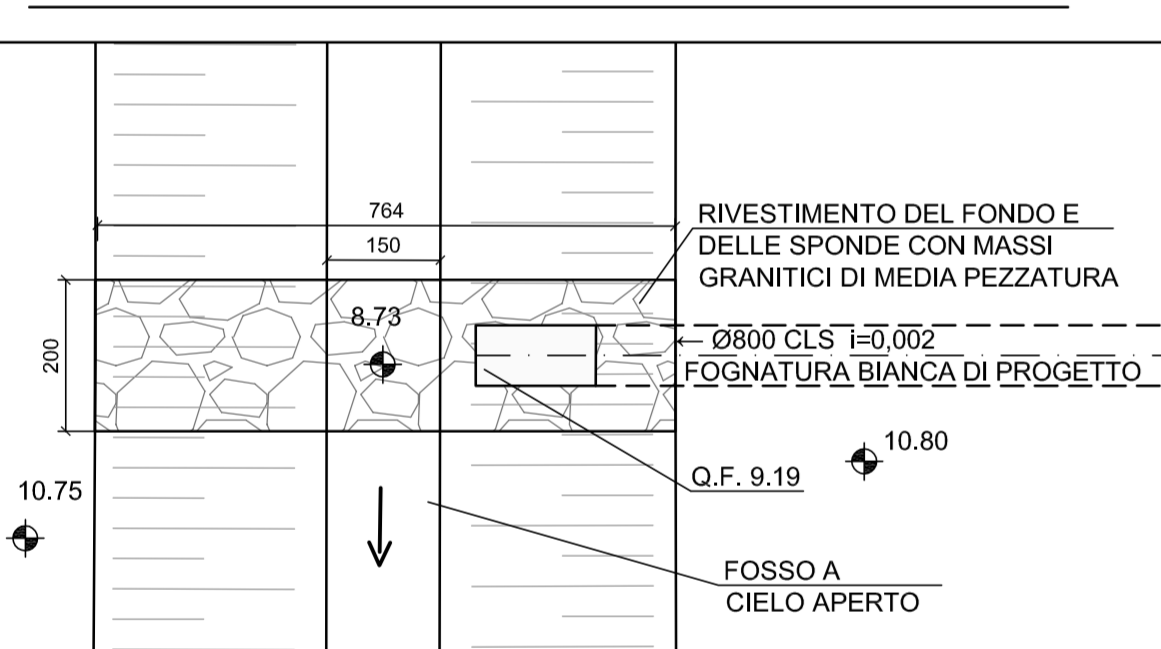
SEZIONE TRASVERSALE: B-B 1:50



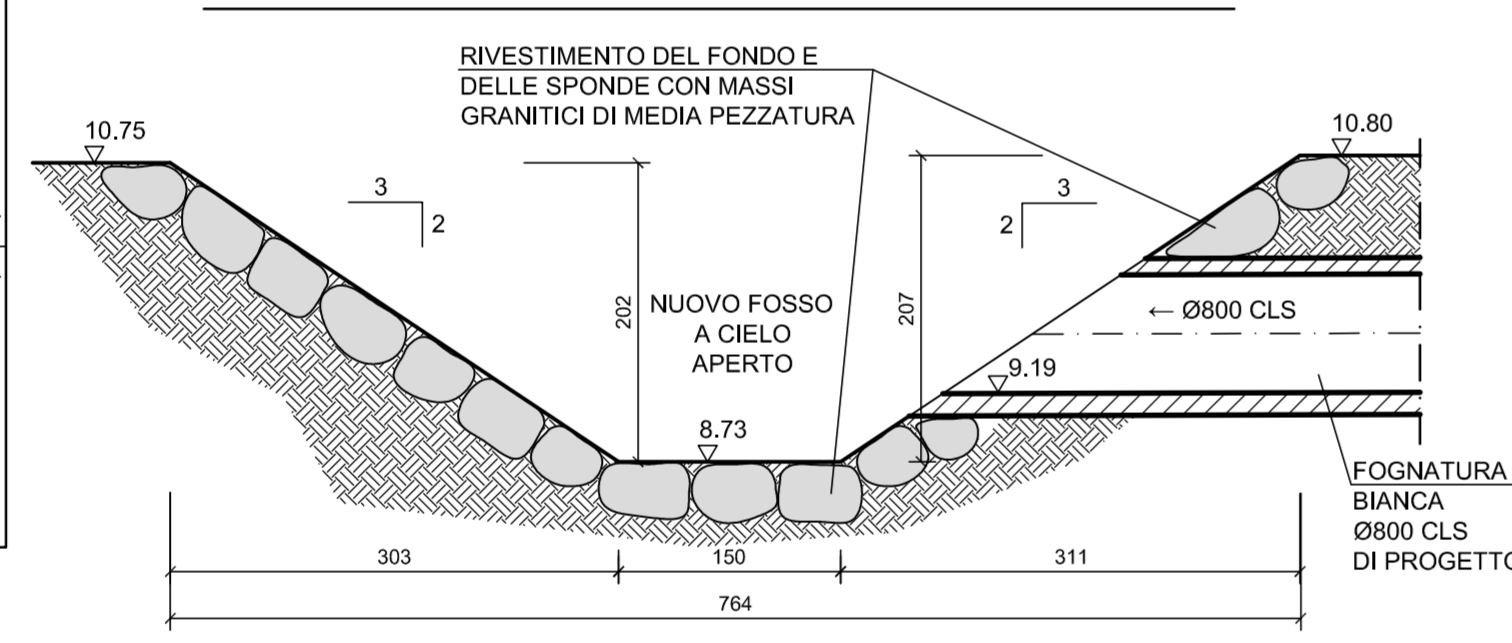
SEZIONE TRASVERSALE: D-D 1:50



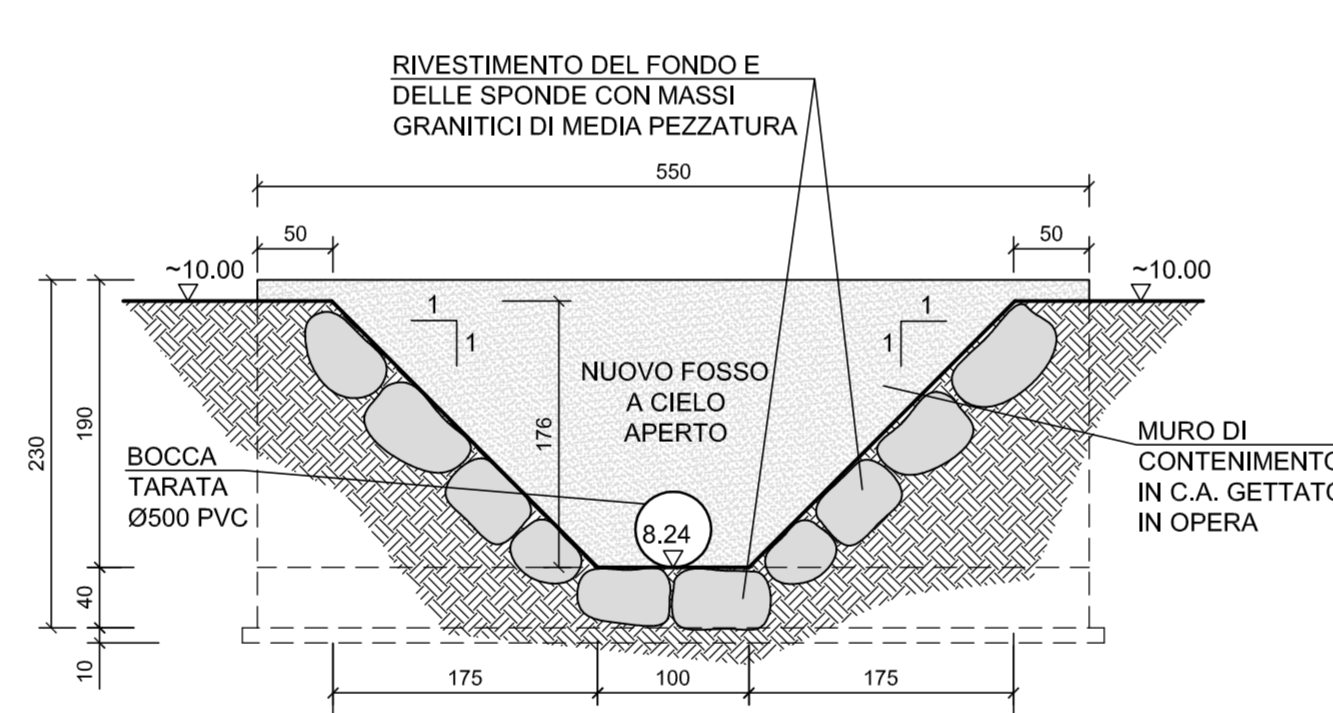
PARTICOLARE -F- IMMISSIONE FOGNATURA BIANCA PIANTA 1:100



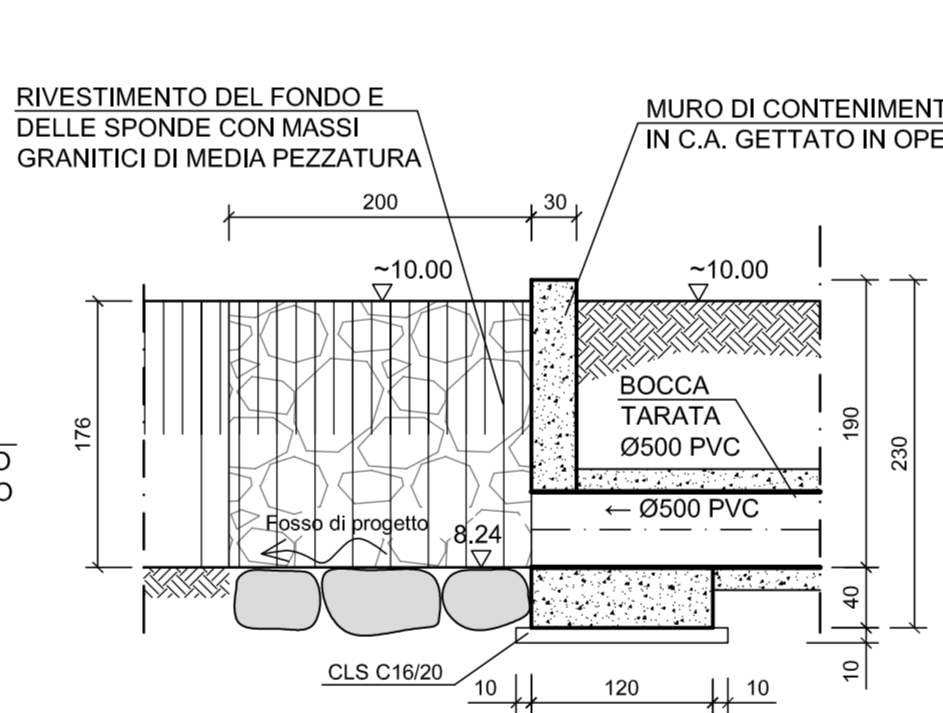
PARTICOLARE -F- IMMISSIONE FOGNATURA BIANCA SEZIONE LONGITUDINALE 1:50



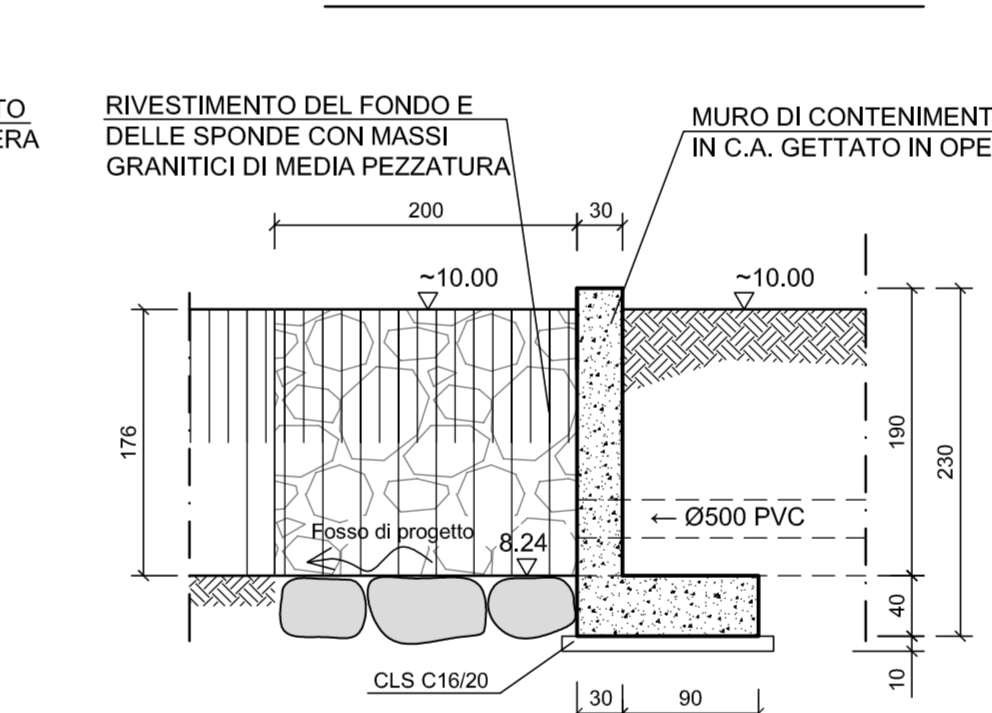
PARTICOLARE -G- SEZIONE 10-10 1:50



PARTICOLARE -G- SEZIONE 8-8 1:50

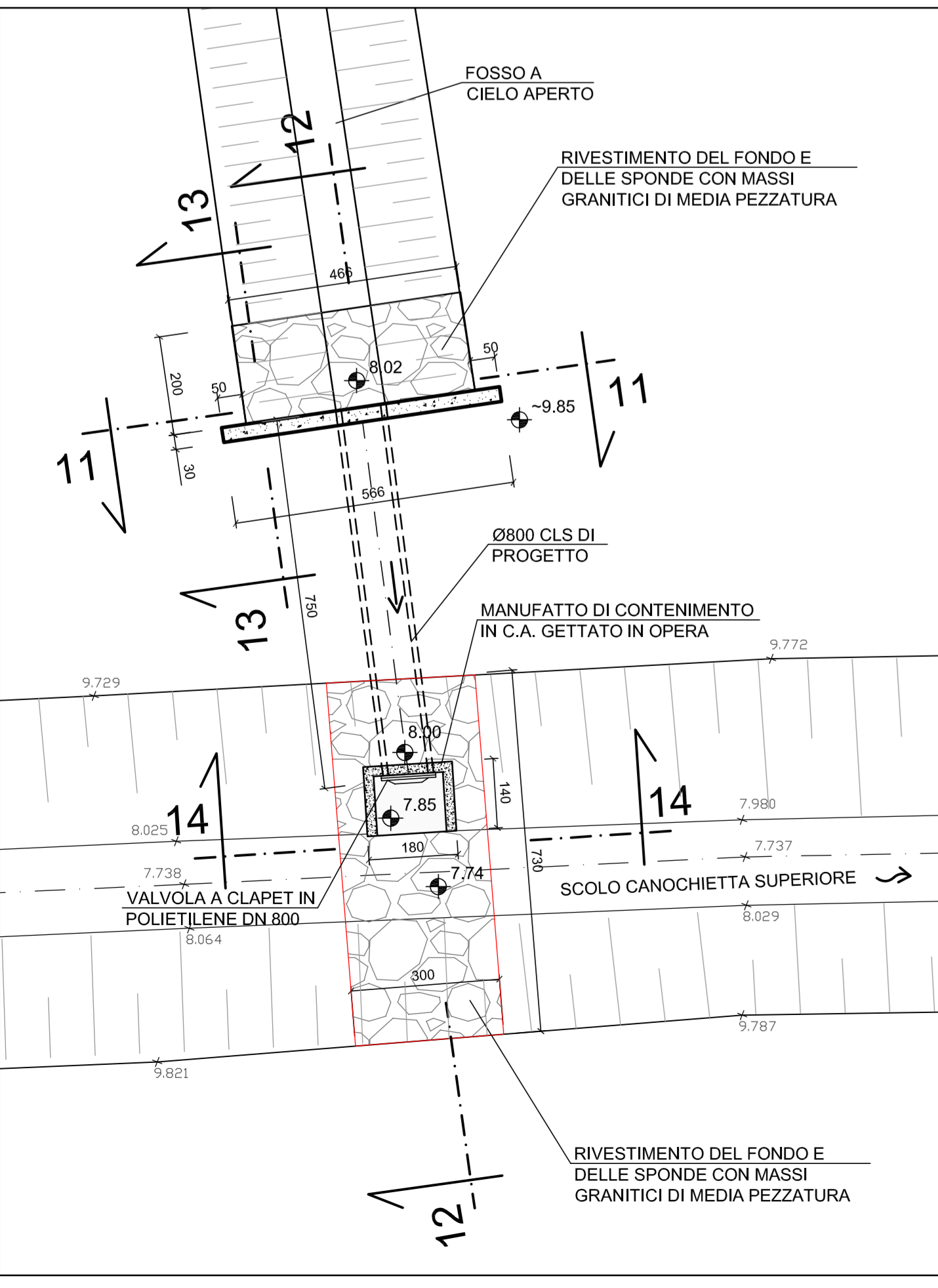


PARTICOLARE -G- SEZIONE 9-9 1:50

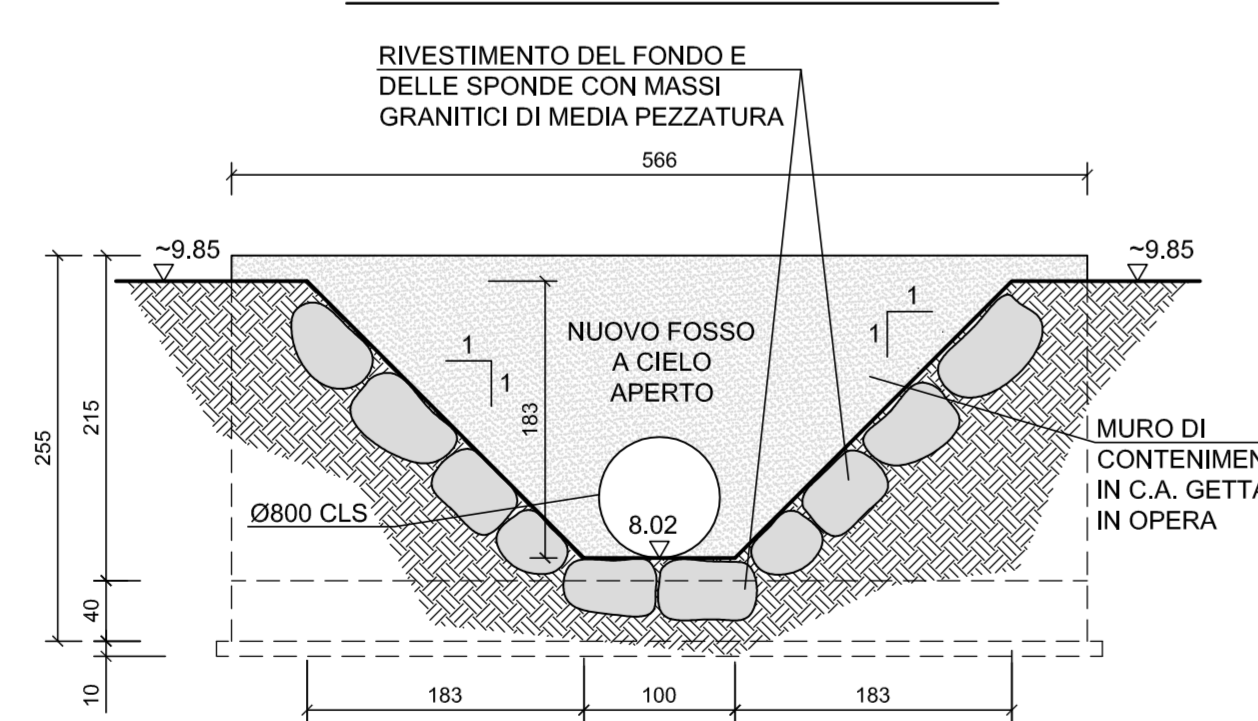


TUTTI I RIFERIMENTI DEI PARTICOLARI E DELLE SEZIONI TRASVERSALI SONO RIPORTATI NELLA TAV. 1a.04.a E TAV. 1a.04.b

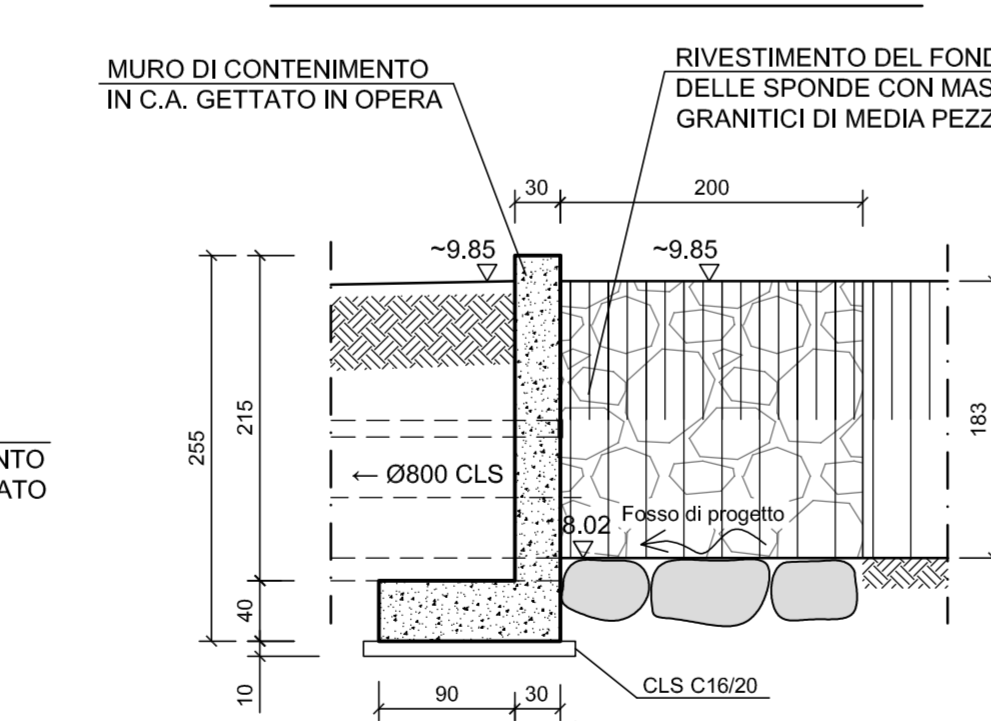
PARTICOLARE -H- PIANTA 1:100



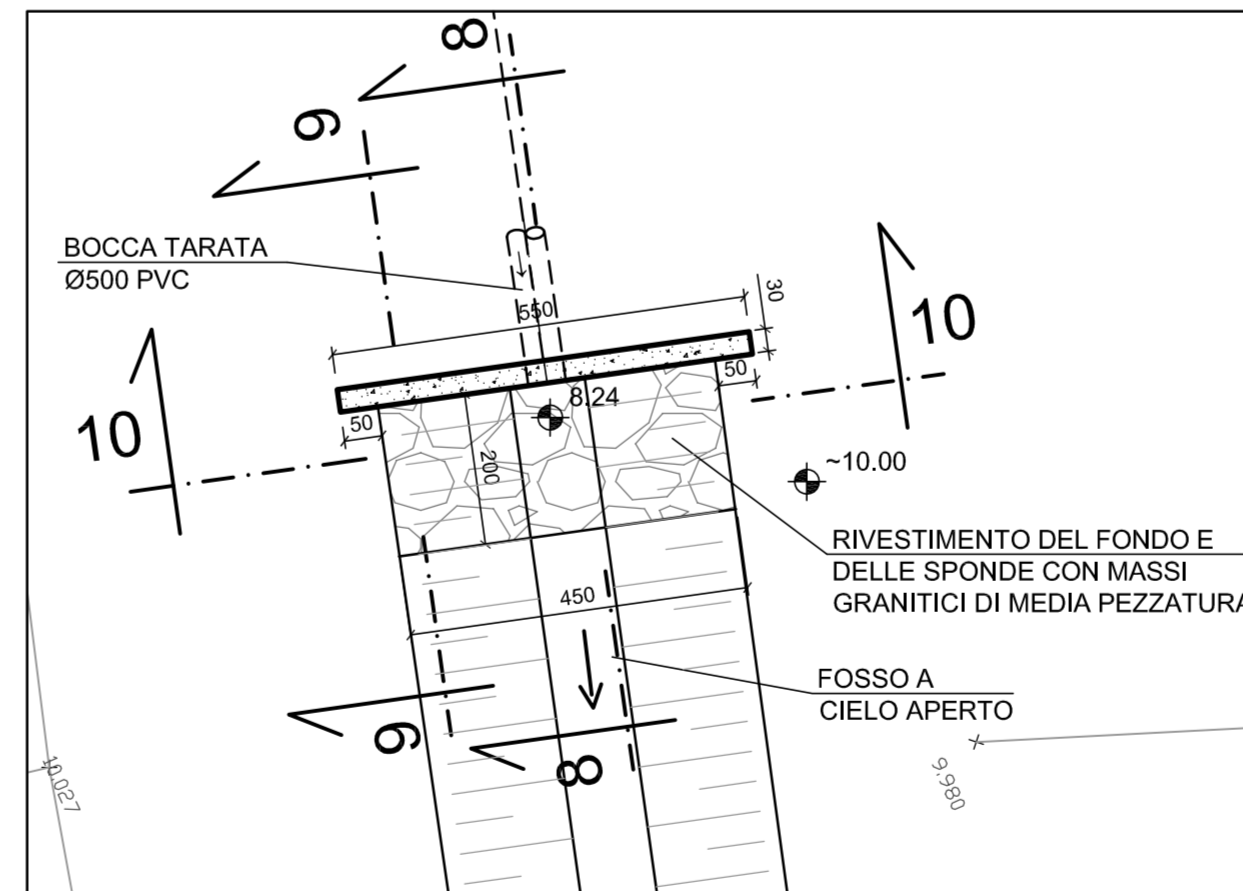
PARTICOLARE -H- SEZIONE 11-11 1:50



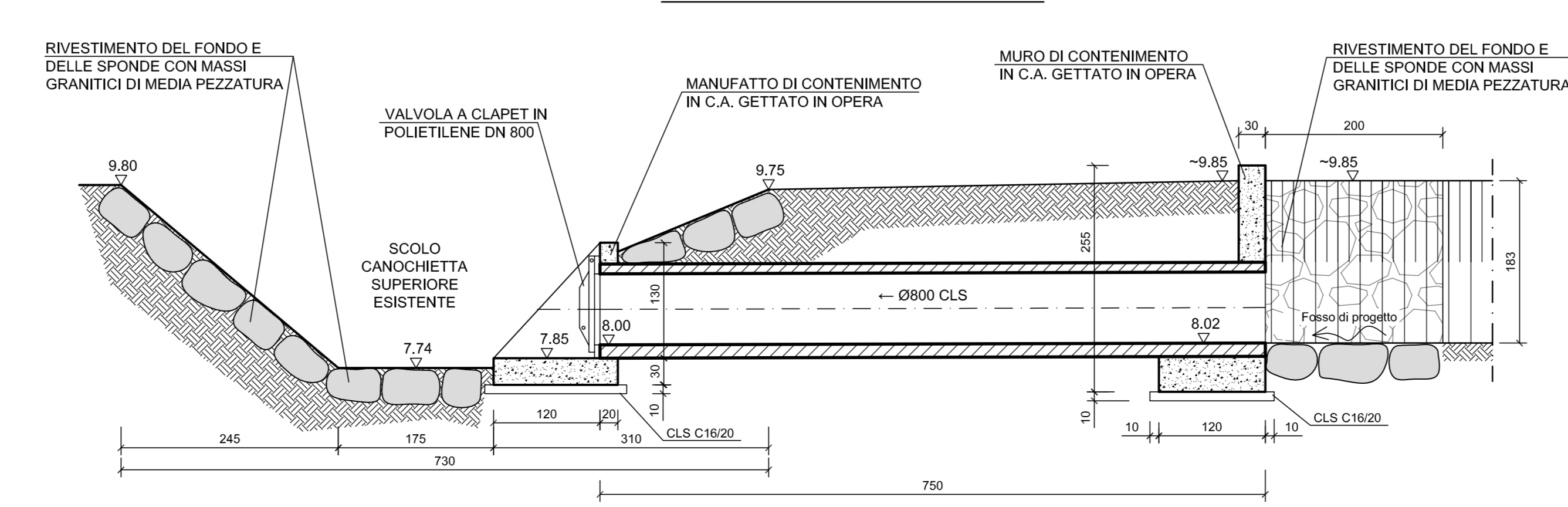
PARTICOLARE -H- SEZIONE 13-13 1:50



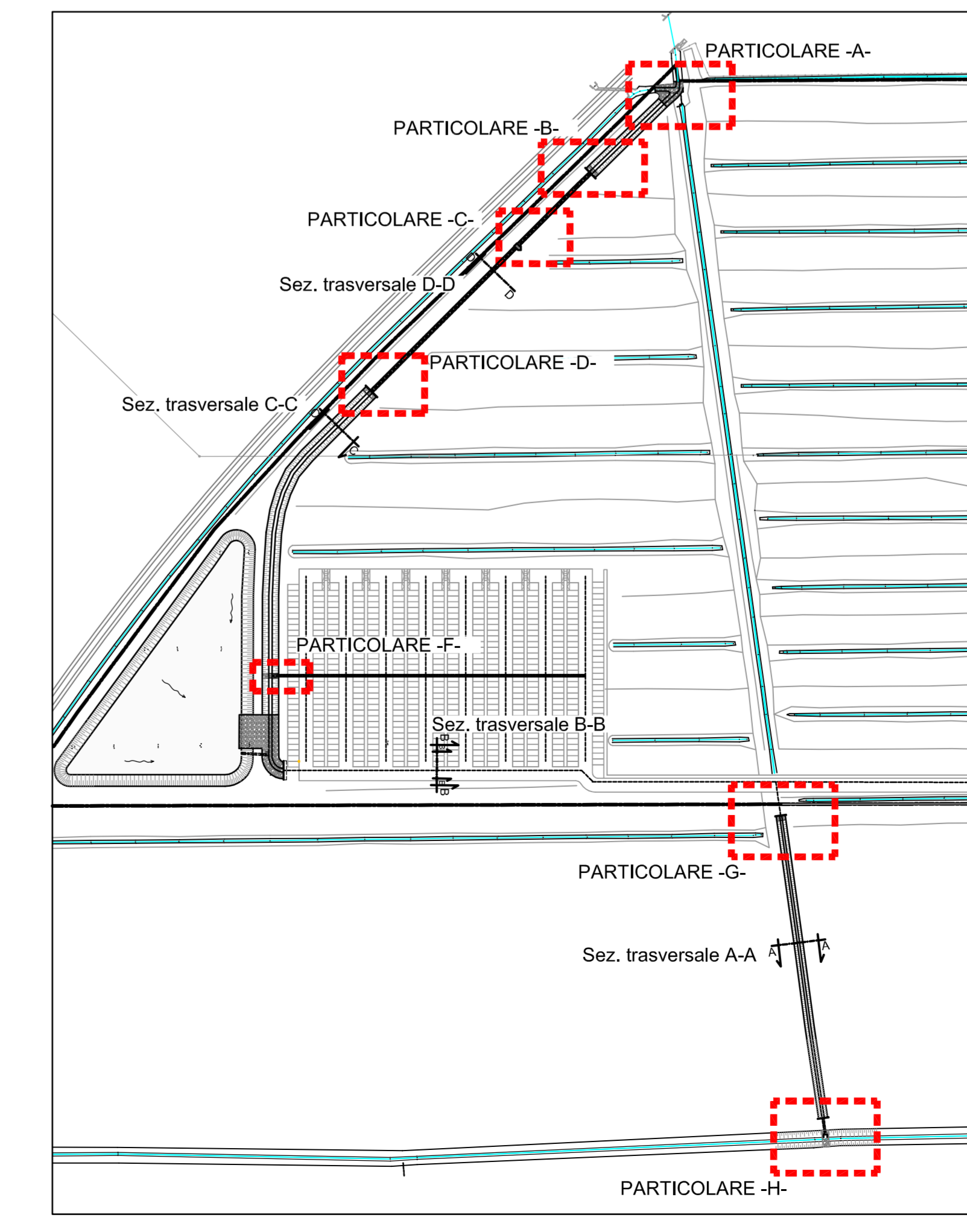
PARTICOLARE -G- PIANTA 1:100



PARTICOLARE -H- SEZIONE 12-12 1:50



INQUADRAMENTO PLANIMETRICO 1:2000



Project information block including: COMUNE DI CALDERARA DI RENO (BO), PROGETTO DI AMPLIAMENTO E RISTRUTTURAZIONE DEL FABBRICATO INDUSTRIALE BONFIGLIOLI RIDUTTORI S.p.A., SITE IN VIA BAZZANE, and technical details like FASE, PROCEDURE, and SCALE.