

**COMUNE DI CALDERARA DI RENO (BO)**  
**PROGETTO DI AMPLIAMENTO E RISTRUTTURAZIONE DEL**  
**FABBRICATO INDUSTRIALE BONFIGLIOLI RIDUTTORI S.p.A.**  
**SITO IN VIA BAZZANE**



RICERCA E PROGETTO – GALASSI, MINGOZZI E ASSOCIATI  
VIA DI SAN LUCA 11, 40135 BOLOGNA - T. +39 051 6153800 - F. +39 051 6156173  
[studio@ricercaeprogetto.it](mailto:studio@ricercaeprogetto.it) - [www.ricercaeprogetto.it](http://www.ricercaeprogetto.it)

**PROGETTO GENERALE E COORDINAMENTO:** ING. ANGELO MINGOZZI (INCARICATO)

**ARCHITETTURA:** ING. ANGELO MINGOZZI, ARCH. MARCO BUGHI

**STRUTTURE:** ING. RAFFAELE GALASSI, ING. UMBERTO FINARELLI

**IMPIANTI:** ING. SERGIO BOTTIGLIONI

**RETI TECNOLOGICHE E ILLUMINAZIONE:** ING. GRAZIANO CARTA

**SICUREZZA:** ING. GIORGIO FIOCCHI

**VAS – VALSAT:** ING. SERGIO BOTTIGLIONI

**COLLABORATORI:** ING. FRANCESCA MAJONCHI, ING. MATTEO MEDOLA, ING. GIACOMO SODDU,  
ING. TIZIANO CONSOLINI, ARCH. GIAMPIERO BOSCHETTI, ARCH. NICOLA CARLEO

**CONSULENTI SPECIALISTICI**

**IDRAULICA:** ING. CARLO BAIETTI (PRISMA INGEGNERIA)

**ASPETTI BOTANICO-VEGETAZIONALI:** DOTT. AGR. FILIPPO MARSIGLI (MARSIGLI LAB)

**VIABILITÀ, MOBILITÀ E TRAFFICO:** ING. MICHELE TAROZZI

**ASPETTI GEOLOGICI:** DOTT. GEOL. SILVIO DE NUZZO

**RISCHIO ARCHEOLOGICO:** DOTT. SILVIA MARVELLI, DOTT. FABIO LAMBERTINI (MUSEO ARCH. AMB.)

**IMPIANTI ELETTRICI:** P.E. LORIS AMADUZZI (STUDIO AZ)

**COMMITTENTE**

BONFIGLIOLI RIDUTTORI S.p.A.  
VIA GIOVANNI XXIII, 7/A 40012, CALDERARA DI RENO (BO)

**SPAZIO RISERVATO ALL'UFFICIO TECNICO**

**FASE**

Procedura ex Art. A-14 bis L.R. n. 20/2000

**OGGETTO**

STRALICIO 1a - PROGETTO: RETI FOGNARIE E  
LAMINAZIONE -  
SEZIONI TIPO E PARTICOLARI COSTRUTTIVI

**SCALA**

1:100,50

**DATA**

05/10/2016

**AGG.**

**TAVOLA N°**

**1a.**  
**04.e**

**DISEGN.**

**PROG.**

**RESP.**

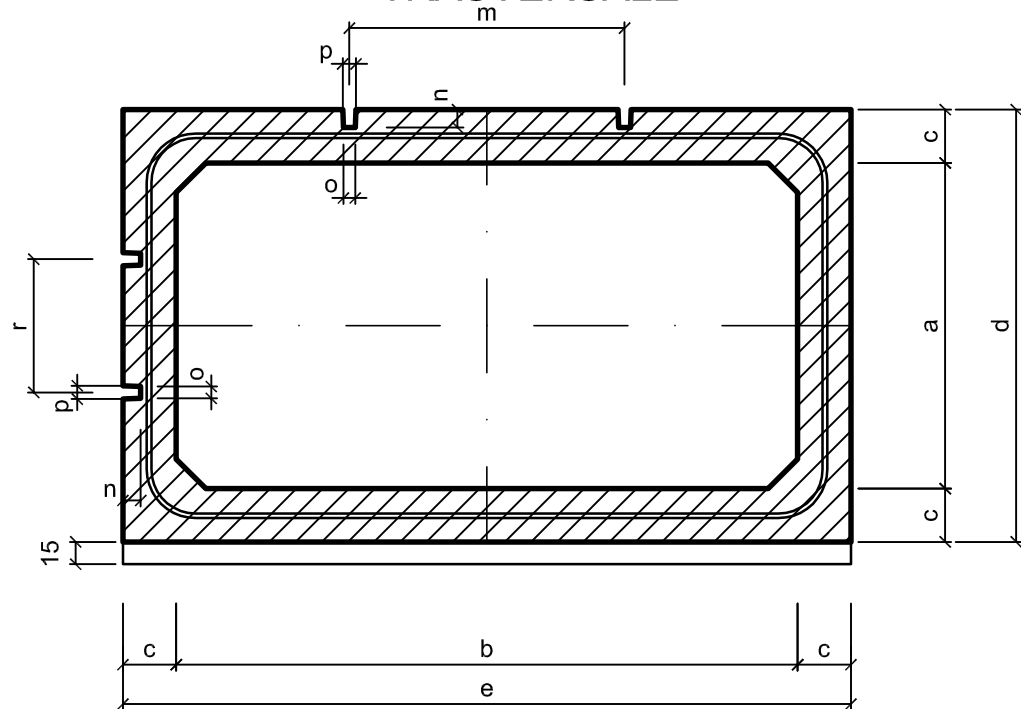
**COORD.**

**N° COMMESSA**

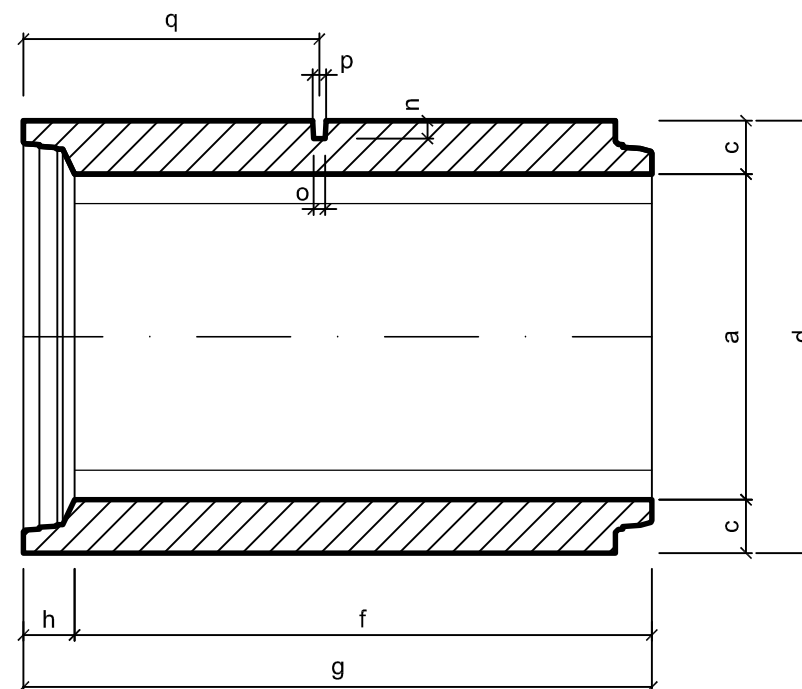
015019

# SCATOLARE IN CALCESTRUZZO A SEZIONE RETTANGOLARE

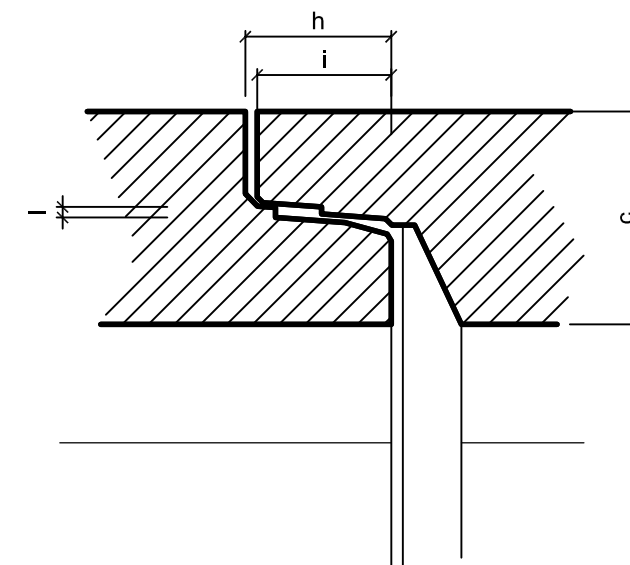
SEZIONE TIPO  
TRASVERSALE



SEZIONE TIPO  
LONGITUDINALE



PARTICOLARE GIUNTO



misure in mm.

Tipo	axb	Area int.Mq.	c	d	e	f	g	h	i	l	m	n	o	p	q	r	Toll. GAP
A	800x1000	0,80	150	1100	1300	2000	2120	120	125	12	-	120	ø80	ø90	1060	-	12±3
B	800x1200	0,96	150	1100	1500	2000	2100	100	100	12	-	120	ø80	ø90	1060	-	12±3
C	1000x1200	1,20	150	1300	1500	2000	2125	120	120	12	750	120	ø80	ø90	1060	750	12±3
D	1000x1600	1,60	160	1320	1920	2000	2125	125	115	12	1500	120	ø80	ø90	950	-	12±3
E	1100x2100	2,31	180	1460	2460	2000	2125	125	120	12	1860	120	ø80	ø90	1050	900	12±3
F	1250x2000	2,50	180	1610	2360	2000	2120	120	125	12	1224	120	ø80	ø90	1000	-	12±4
G	1250x2500	3,13	180	1610	2860	1100	1225	125	115	12	1225	120	ø80	ø90	550	-	12±4
H	1250x3000	3,75	220	1690	3440	1100	1220	120	125	12	1820	120	ø80	ø90	590	-	12±4
I	1500x2000	3,00	180	1860	2360	2000	2125	125	115	12	1500	120	ø80	ø90	1050	990	12±4
L	1500x3000	4,50	220	1940	3440	1100	1225	125	120	12	1820	120	ø80	ø90	590	2040	12±5
M	1500x3500	5,25	220	1940	3940	1100	1225	125	120	12	1820	120	ø80	ø90	590	2040	12±5
N	1700x2200	3,74	180	2060	2560	1100	1225	125	115	12	560	120	ø80	ø90	595	560	12±5
O	2000x2000	4,00	180	2360	1360	2000	2120	120	125	12	1380	120	ø80	ø90	1120	1380	12±5
P	2000x2500	5,00	180	2360	2860	1750	1875	125	119	12	1520	120	ø80	ø90	940	1800	12±5
Q	2000x3000	6,00	220	2440	3440	1100	1220	120	125	12	1520	120	ø80	ø90	590	-	12±5
R	2200x4000	8,80	250	2700	4500	1100	1220	120	120	12	1460	120	ø80	ø90	590	-	12±5

## PRESCRIZIONI TECNICHE

- Calcestruzzo di cemento vibrocompresso ad alta resistenza ai solfati, con giunto a bicchiere sagomato e guarnizione di tenuta a rotolamento in gomma sintetica con durezza di 40 +/- 5° IRHD conforme alle Norme UNI EN 681-1
- Normativa di riferimento: DIN 4263, UNI 8520/2 e UNI 8981
- Platea in getto di cls cementizio C16/20
- Verniciatura interna a tutta sezione con doppia mano di vernice epossidica Sp. min. 600 MICRON

File : 2526-1a.13.d-Sez.tipo e part.dwg

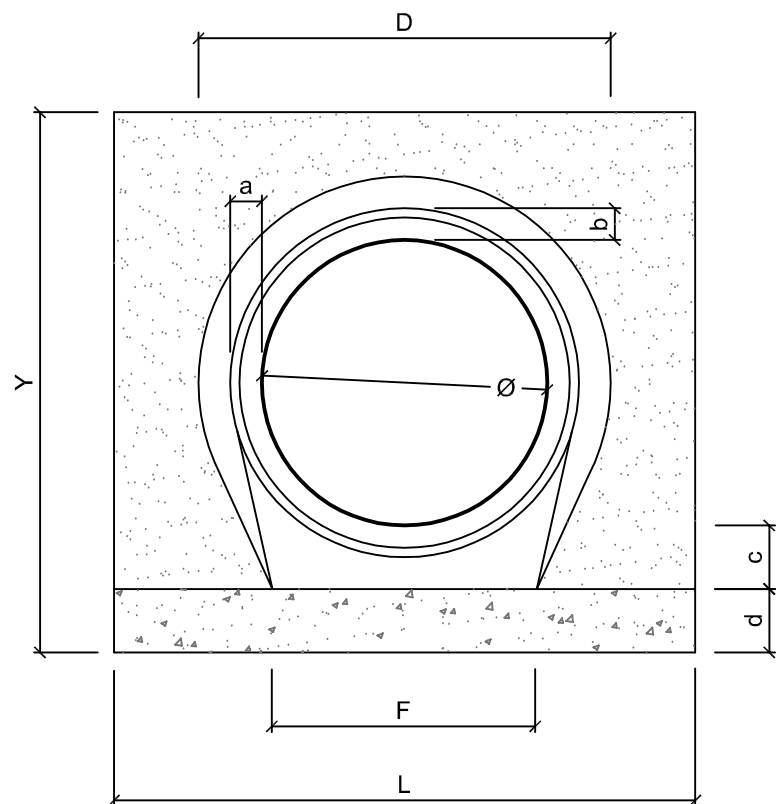


PRATO - Via del Romito, 15/4 Tel. 0574/38297-30304 Fax. 0574/29128  
BOLOGNA - Via Mercadante, 4 Tel.-Fax. 051/478504  
email : prisma@prismaing.it web : www.prismaing.it

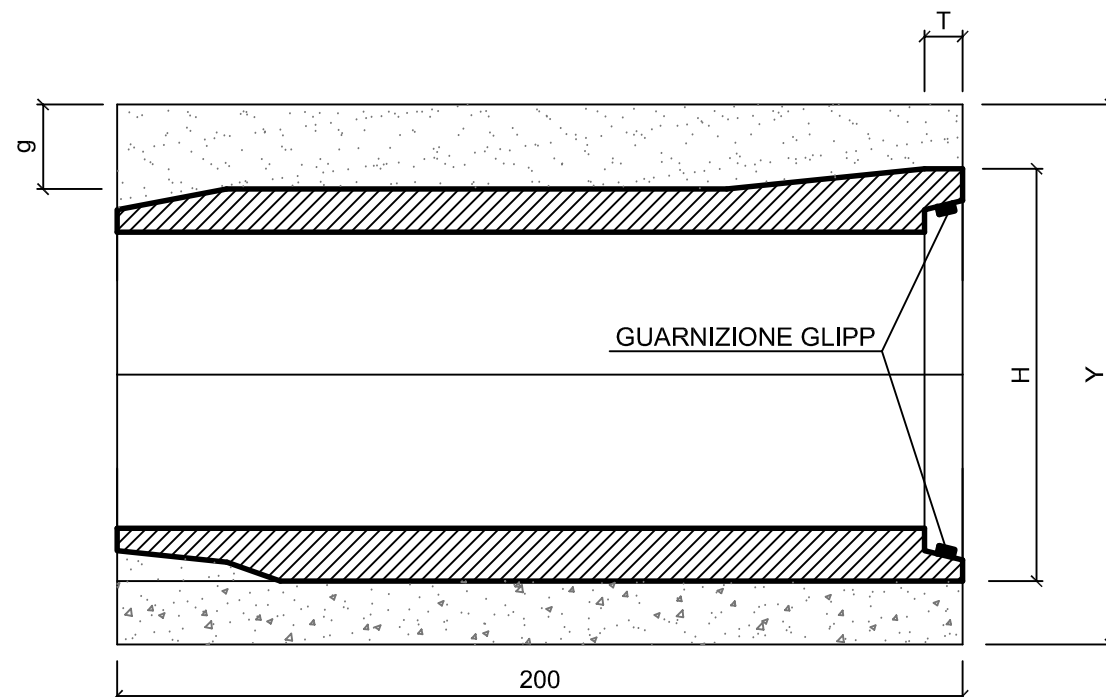
Foglio : 1/1

# CONDOTTI IN CLS CON BASE DI APPOGGIO PIANA RINFIANCATI IN SABBIA E CON GUARNIZIONE IN GOMMA INCORPORATA NEL GIUNTO TIPO "GLIPP"

SEZIONE TIPO TRASVERSALE



SEZIONE TIPO LONGITUDINALE



## PRESCRIZIONI TECNICHE

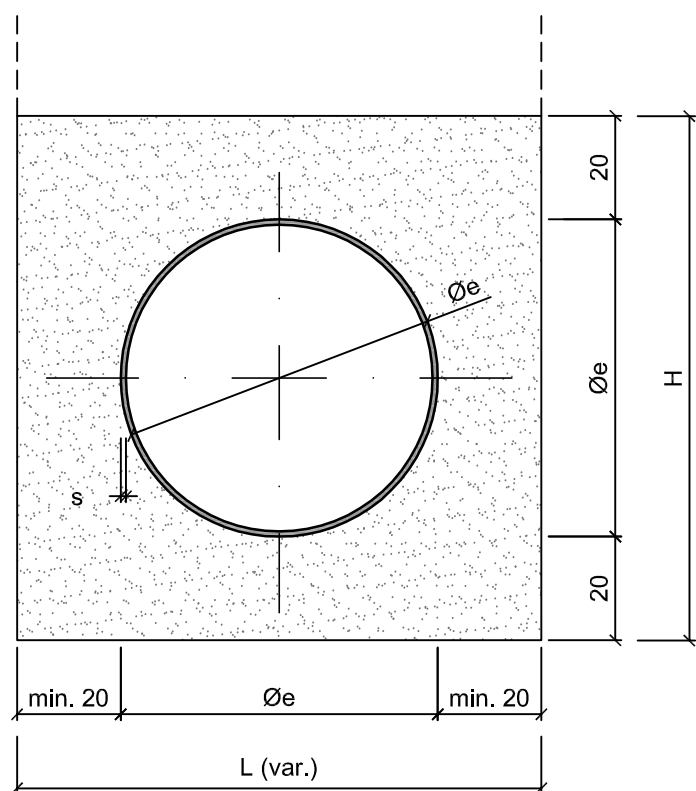
- Cls turbovibrocompresso ad alta resistenza, con giunto a bicchiere e con anello di tenuta incorporato nel giunto (guarnizione glipp)
- Platea di appoggio in getto di Cls C16/20
- Rinfianco in sabbia
- Le tubazioni andranno calcolate in modo da sopportare il riempimento ed i massimi carichi stradali.  
L'armatura metallica eventuale e conseguente ai calcoli sarà costituita da tondini in acciaio, cerchiante e longitudinale rispondente alle Norme UNI 6407/49 e DIN 4035
- Prevedere verniciatura interna con doppia mano di vernice epossidica Sp. min. 600 MICRON

misure in mm.

Ø	a	b	c	d	D	F	g	H	L	T	Y
300	46	48	80	100	610	240	150	610	700	80	680
400	52	62	100	100	650	320	150	650	800	80	810
500	60	78	115	100	780	380	200	780	900	85	995
600	68	87	120	150	900	450	200	900	1000	90	1160
800	84	110	150	150	1120	550	250	1120	1200	90	1460
1000	116	150	175	150	1350	650	250	1350	1500	90	1725
1200	125	165	230	150	1650	800	300	1650	1800	100	2045
1400	155	180	240	200	1950	870	300	1950	2100	125	2320

# CONDOTTI IN PVC SERIE SN8 (8KN/mq) SDR 34 RINFIANCATI IN SABBIA

## SEZIONE TIPO TRASVERSALE



## CARATTERISTICHE GEOMETRICHE

misure in mm.

øe	L	H	s
110	510	510	3.2
125	525	525	3.7
160	560	560	4.7
200	600	600	5.9
250	650	650	7.3
315	715	715	9.2
400	800	800	11.7
500	900	900	14.6
630	1030	1030	18.4

### PRESCRIZIONI TECNICHE

- Tubazioni in PVC norme UNI EN 1401-1 serie SN 8 (8KN/mq) SDR 34 con marchio IIP giunzioni a bicchiere e anello elastomerico.
- Sottofondo e rinfiango in sabbia.

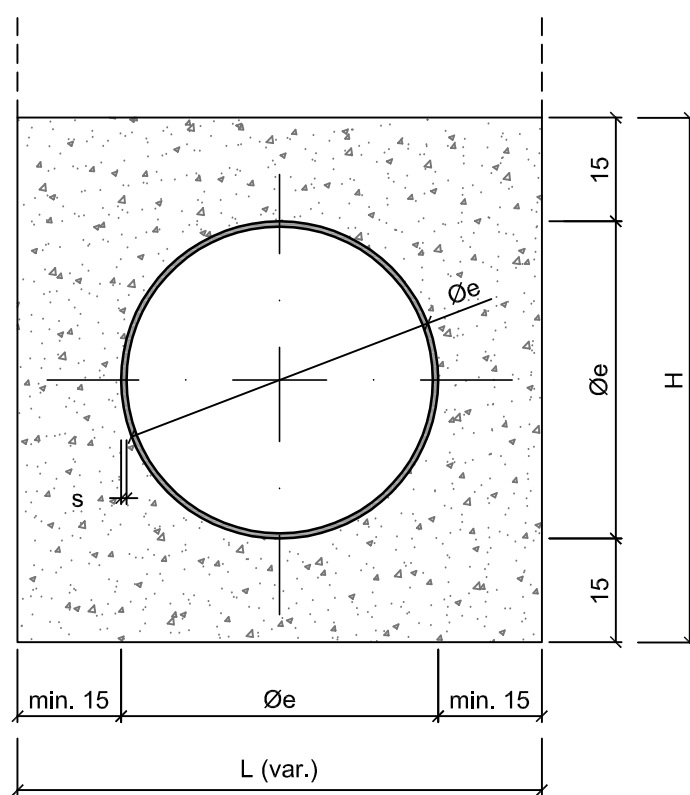
File : 2526-1a.13.d-Sez.tipo e part.dwg



PRATO - Via del Romito, 15/4 Tel. 0574/38297-30304 Fax. 0574/29128  
BOLOGNA - Via Mercadante, 4 Tel.-Fax. 051/478504  
email : prisma@prismaing.it web : www.prismaing.it

# CONDOTTI IN PVC SERIE SN8 (8KN/mq) SDR 34 RINFIANCATI IN CLS

## SEZIONE TIPO TRASVERSALE



## CARATTERISTICHE GEOMETRICHE

misure in mm.

øe	L	H	s
110	410	410	3.2
125	425	425	3.7
160	460	460	4.7
200	500	500	5.9
250	550	550	7.3
315	615	615	9.2
400	700	700	11.7
500	800	800	14.6
630	930	930	18.4

### PRESCRIZIONI TECNICHE

- Tubazioni in PVC norme UNI EN 1401-1 serie SN 8 (8KN/mq) SDR 34 con marchio IIP giunzioni a bicchiere e anello elastomerico.
- Sottofondo e rinfiango in getto di CLS C16/20

File : 2526-1a.13.d-Sez.tipo e part.dwg

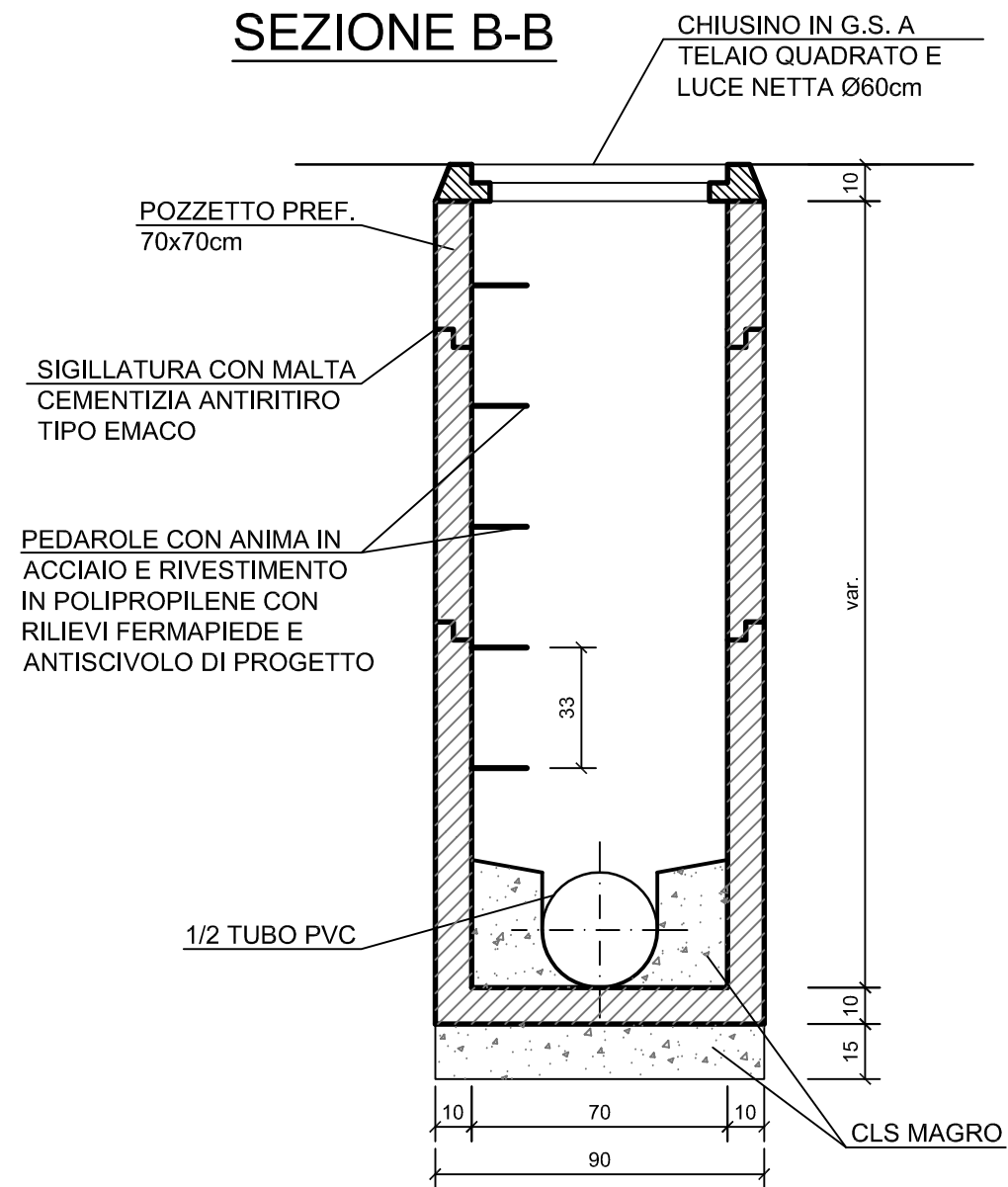
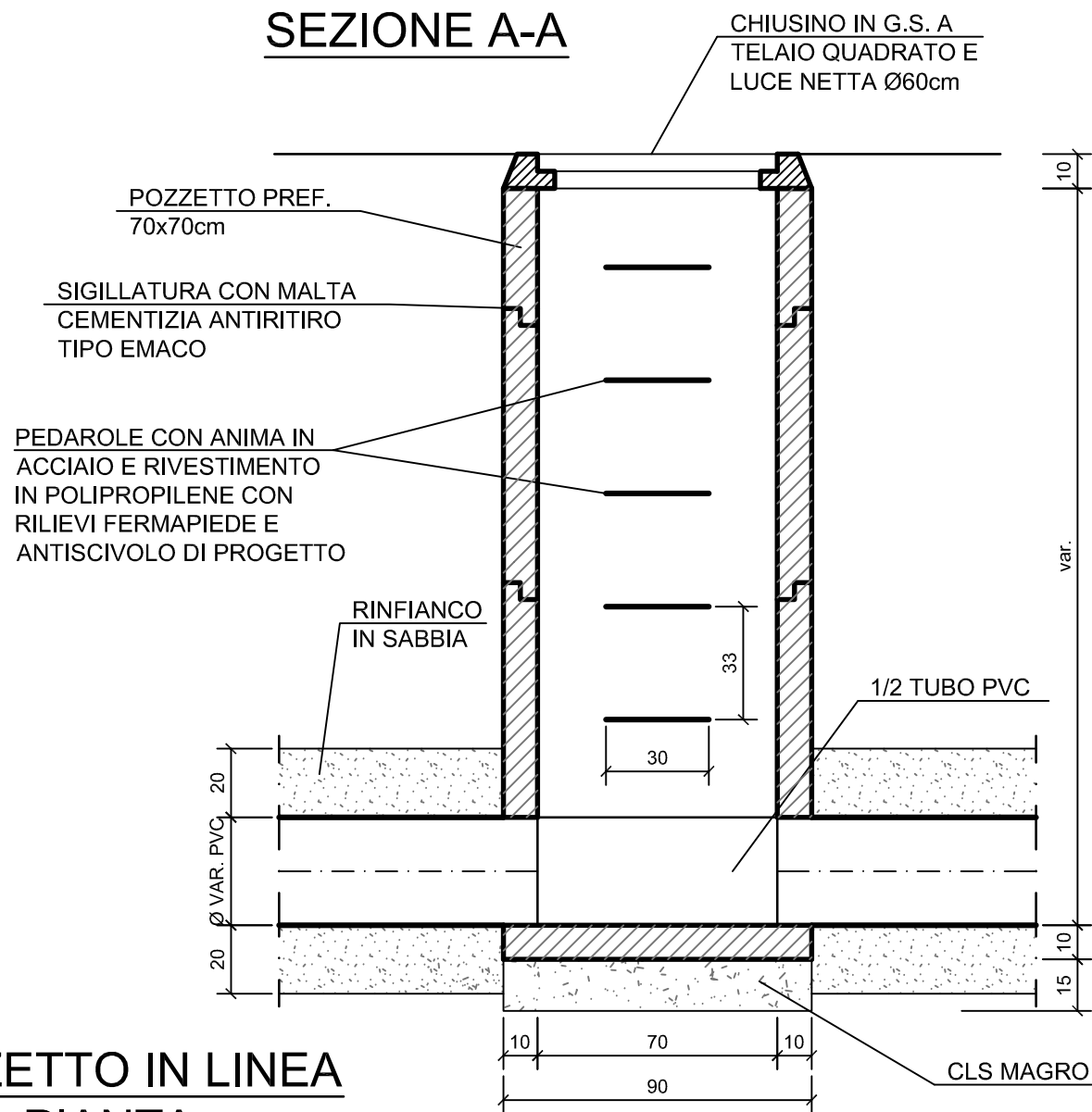


PRATO - Via del Romito, 15/4 Tel. 0574/38297-30304 Fax. 0574/29128  
BOLOGNA - Via Mercadante, 4 Tel.-Fax. 051/478504  
email : prisma@prismaing.it web : www.prismaing.it

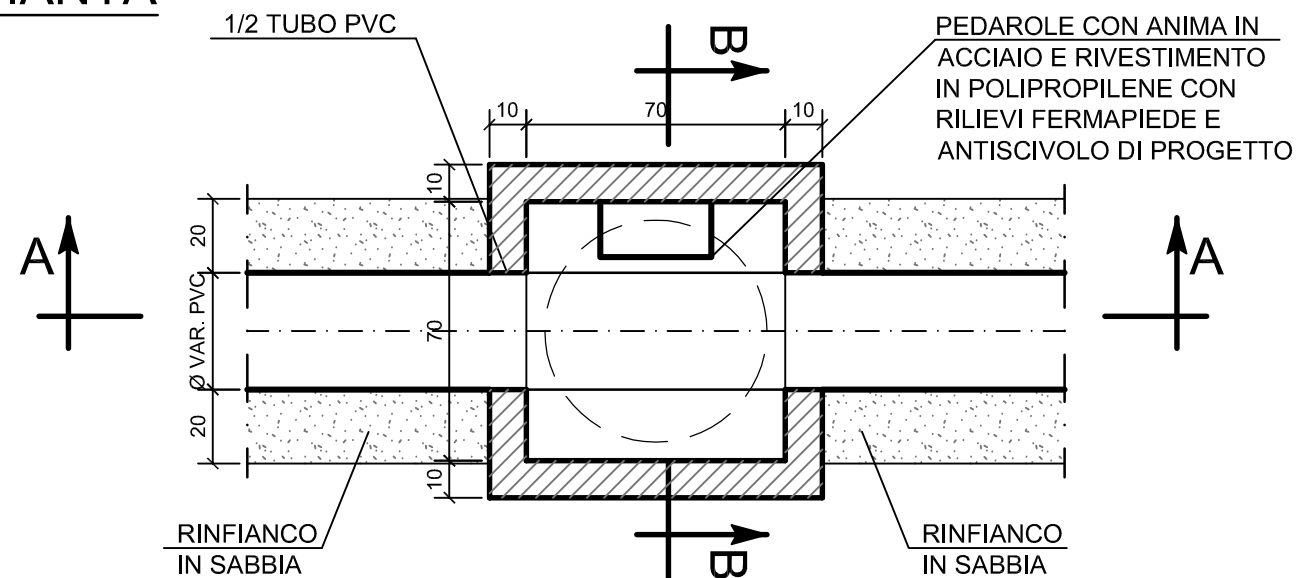
# POZZETTO D'ISPEZIONE IN CLS PREFABBRICATO TIPO 70x70 cm

## SEZIONE A-A

## SEZIONE B-B



## POZZETTO IN LINEA PIANTA

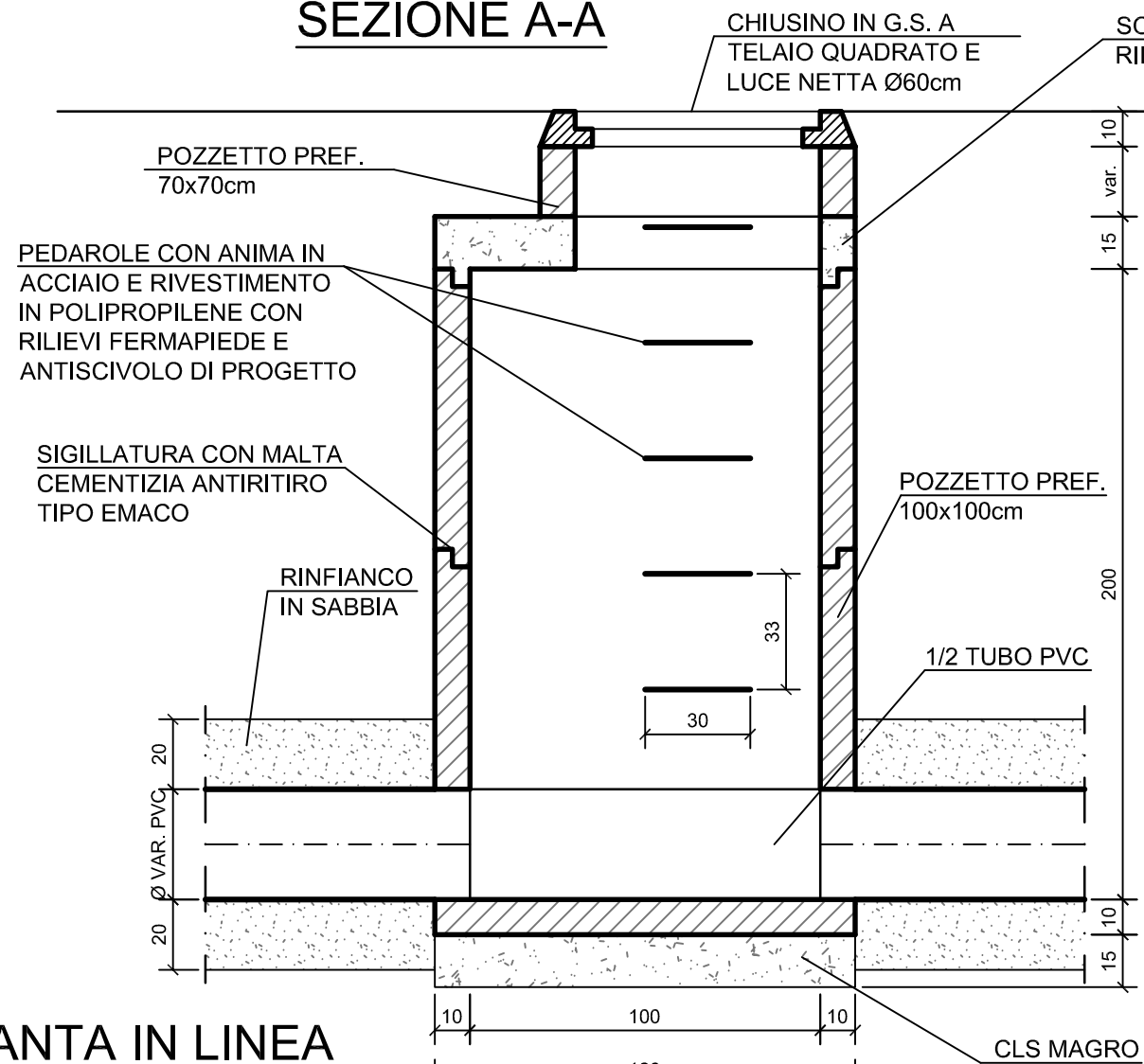


N.B. TUTTI I POZZETTI DOVRANNO  
ESSERE VERNICIATI INTERNAMENTE  
CON DOPPIA MANO DI VERNICE  
EPOSSIDICA Sp. min. 600 MICRON

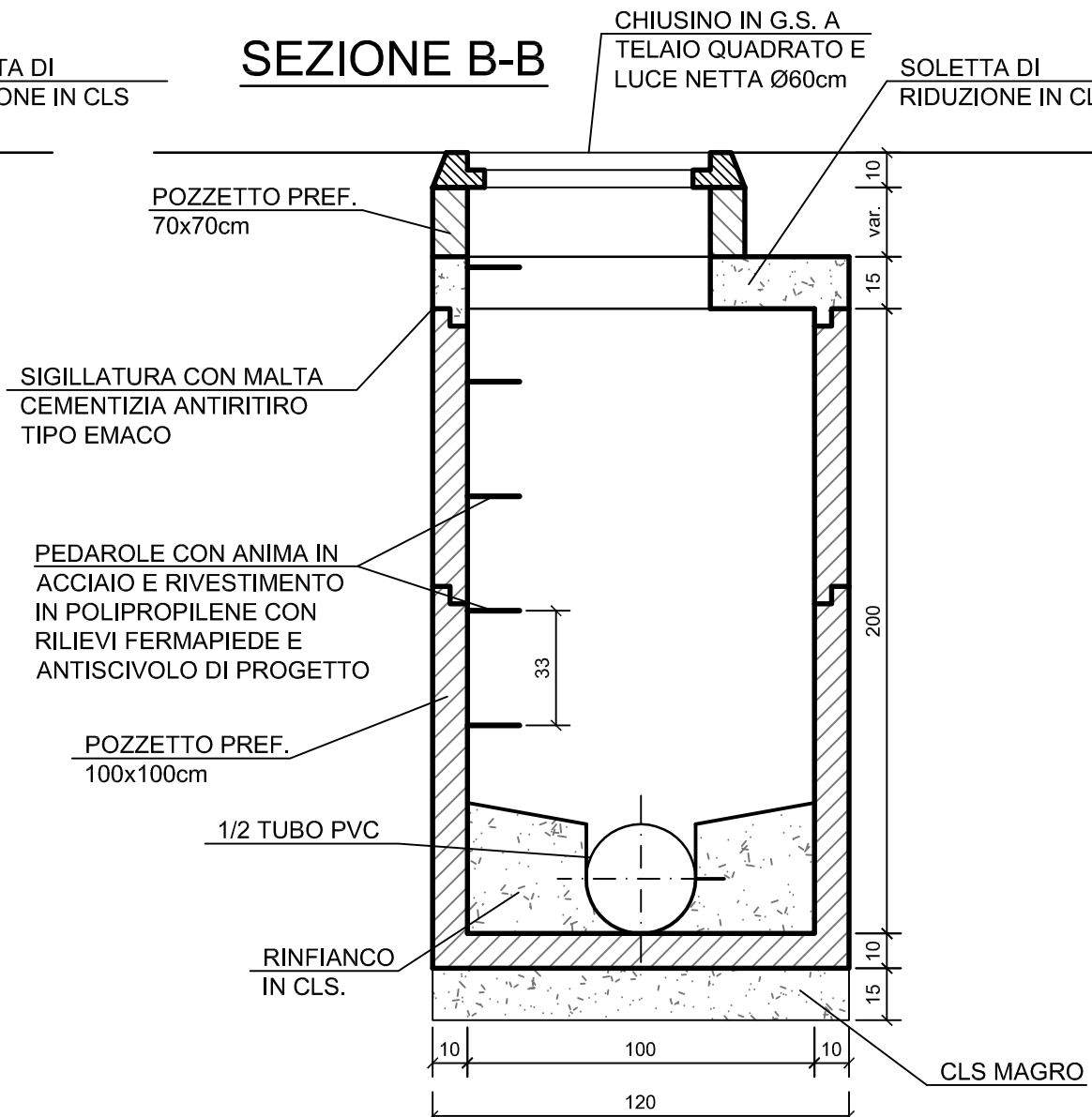


# POZZETTO D'ISPEZIONE IN CLS PREF. TIPO 100x100cm CON CANNA DI RIDUZIONE 70x70cm

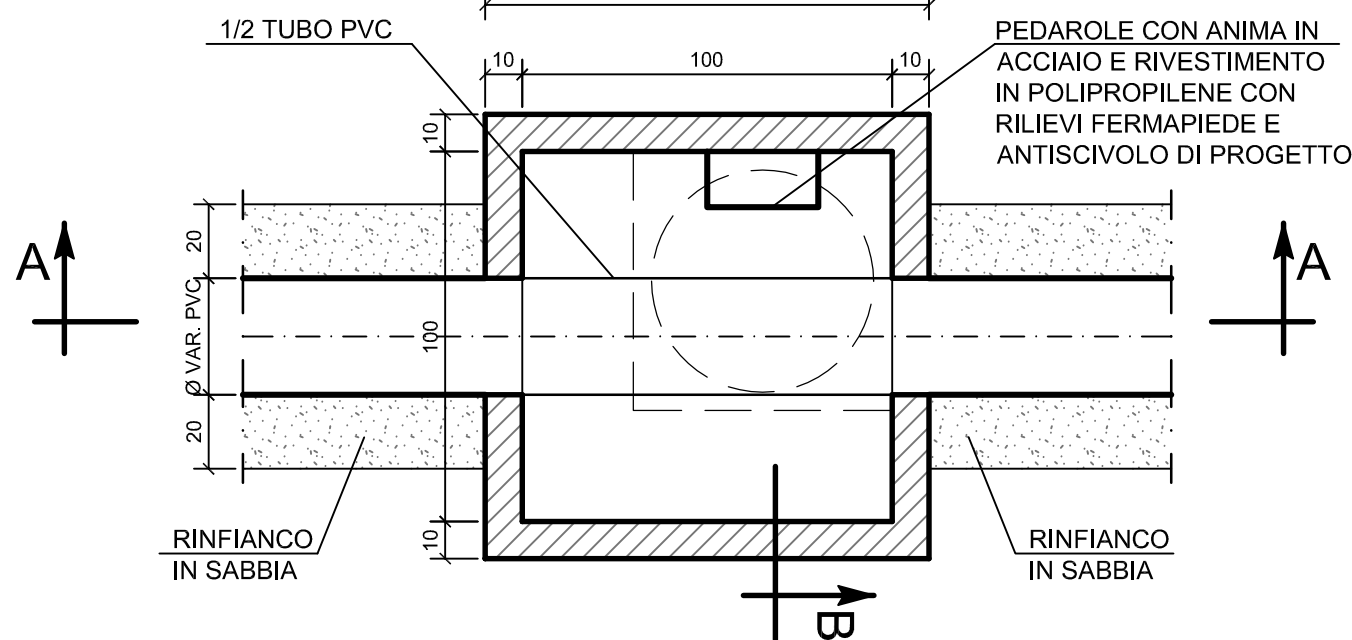
## SEZIONE A-A



## SEZIONE B-B



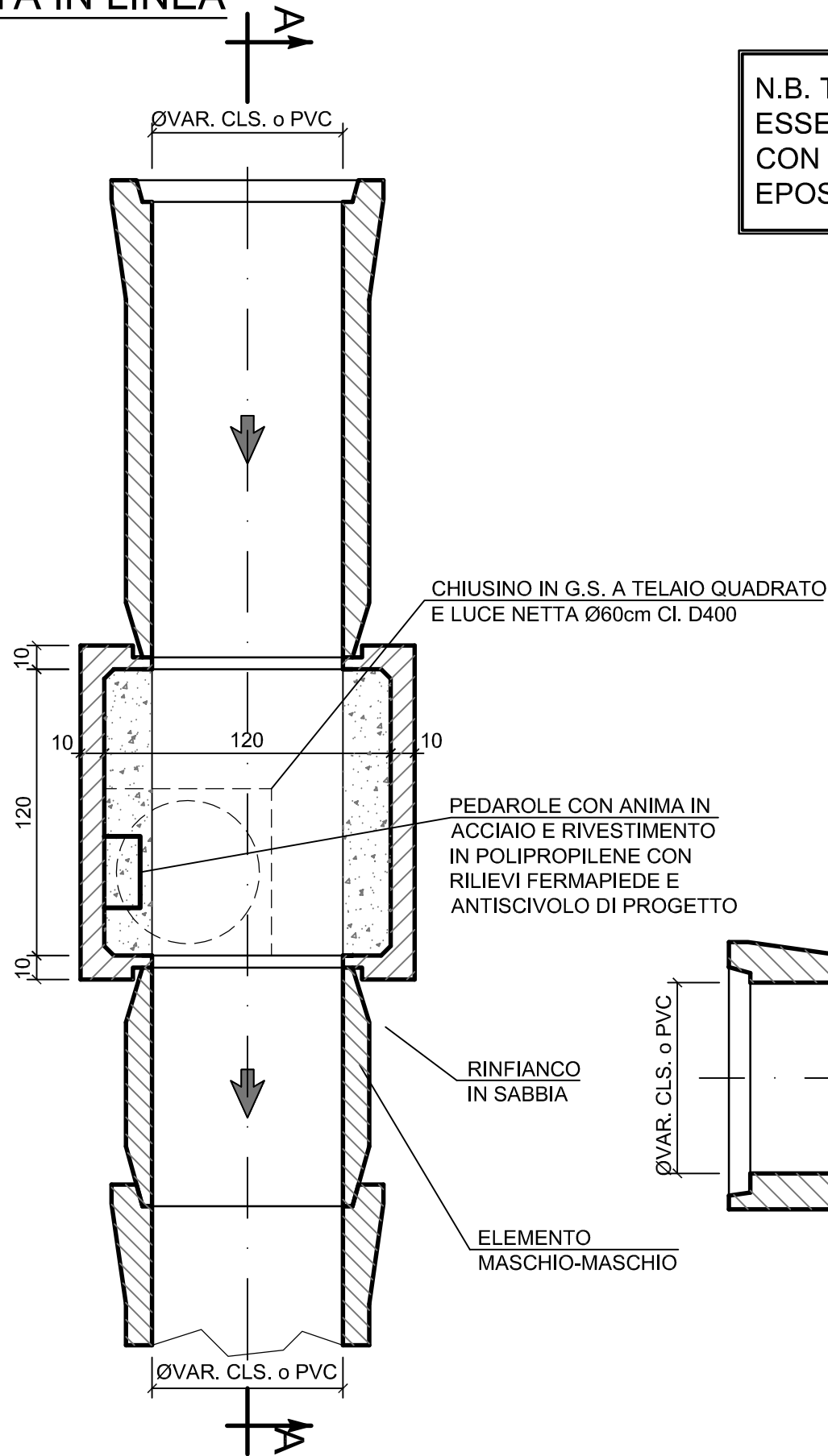
## PIANTA IN LINEA



N.B. TUTTI I POZZETTI DOVRANNO ESSERE VERNICIATI INTERNAMENTE CON DOPPIA MANO DI VERNICE EPOSSIDICA Sp. min. 600 MICRON

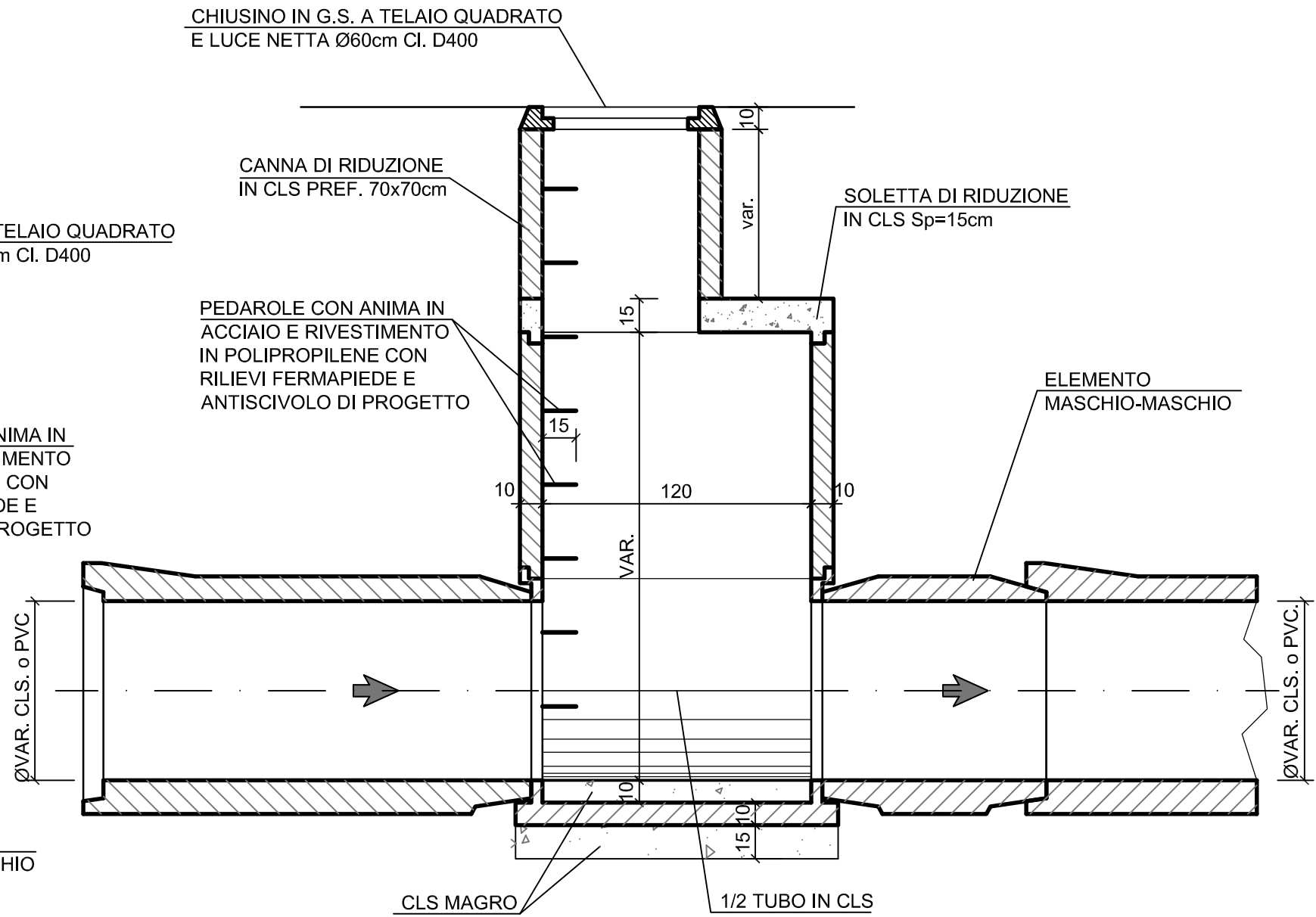
# POZZETTO D'ISPEZIONE IN CLS PREF. TIPO 120x120cm CON CANNA DI RIDUZIONE 70x70cm

## PIANTA IN LINEA



N.B. TUTTI I POZZETTI DOVRANNO ESSERE VERNICIATI INTERNAMENTE CON DOPPIA MANO DI VERNICE EPOSSIDICA Sp. min. 600 MICRON

## SEZIONE A-A



File : 2526-1a.13.d-Sez.tipo e part.dwg



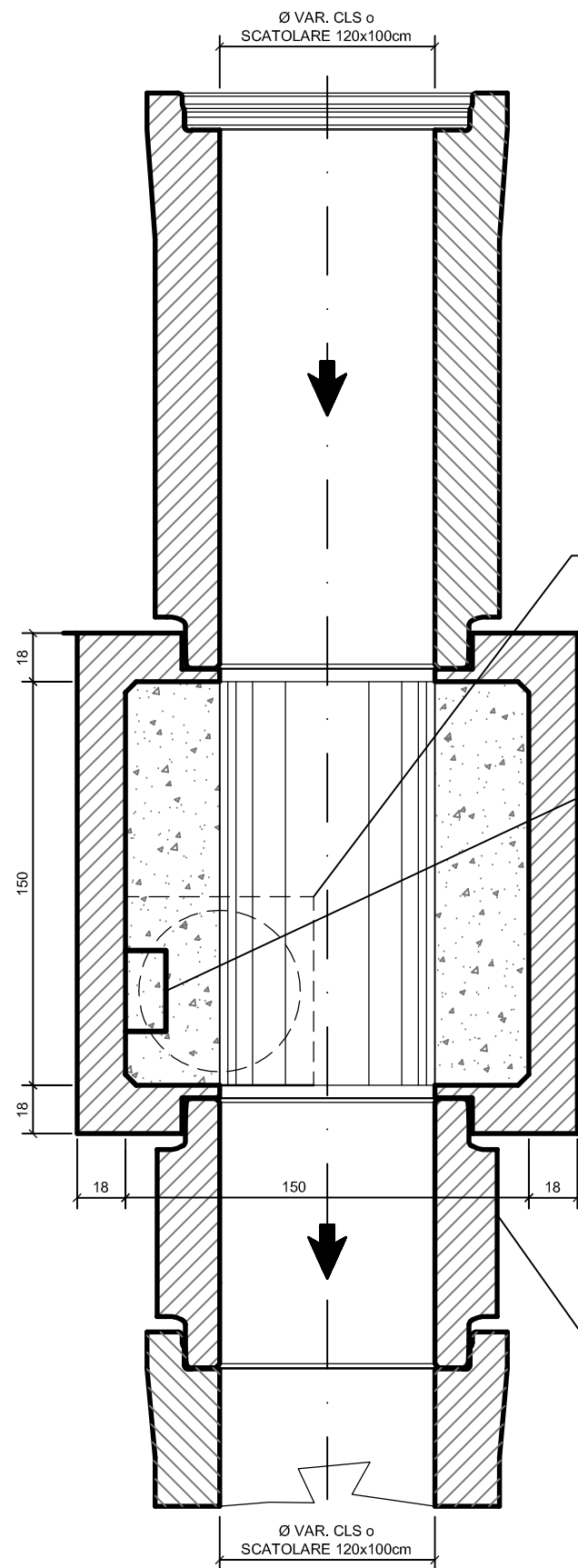
PRATO - Via del Romito, 15/4 Tel. 0574/38297-30304 Fax. 0574/29128  
BOLOGNA - Via Mercadante, 4 Tel.-Fax. 051/478504  
email : prisma@prismaing.it web : www.prismaing.it

Foglio : 1/1

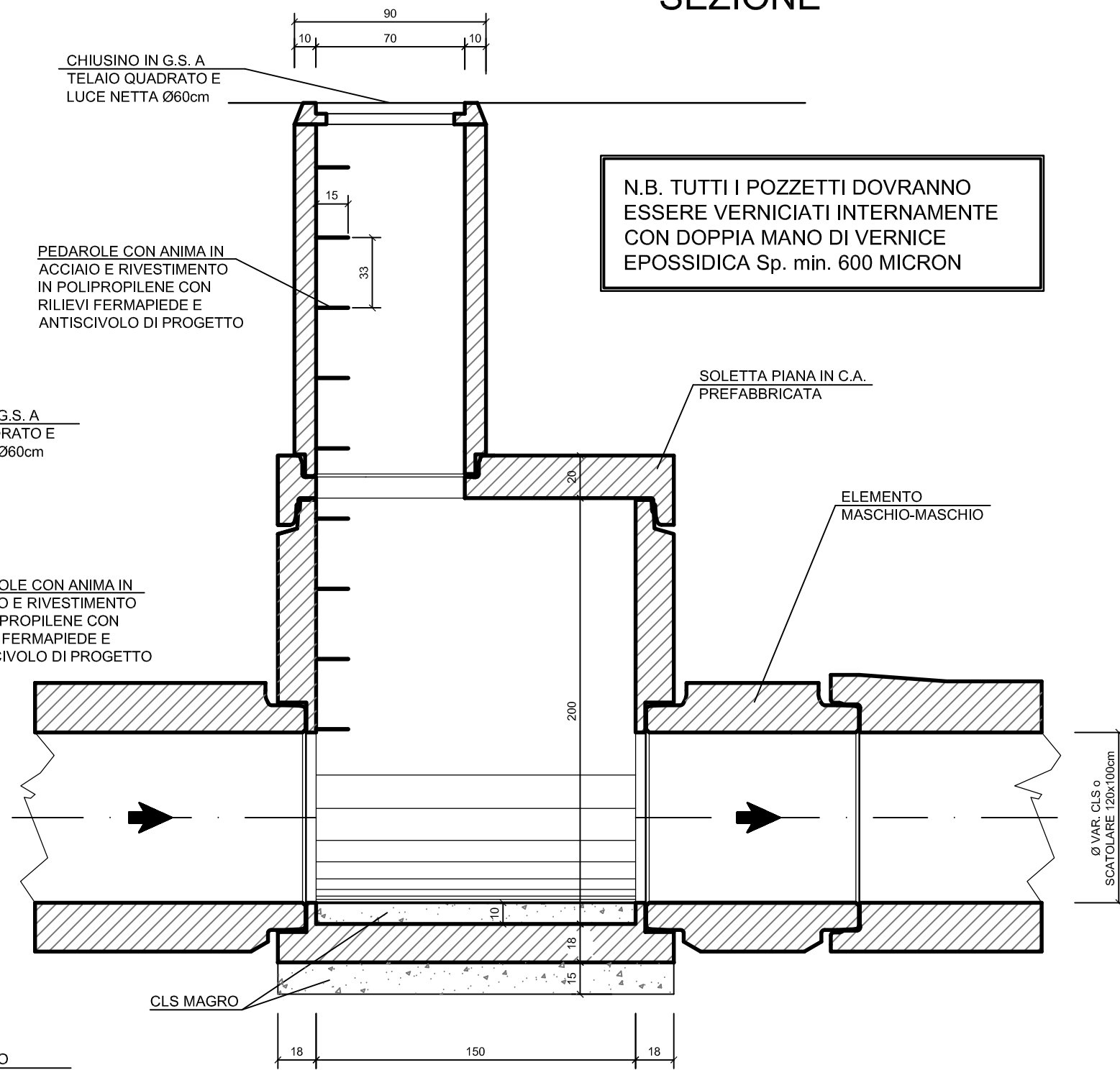


# POZZETTO D'ISPEZIONE IN CLS PREF. TIPO 150x150x200(H)cm CON CANNA DI RIDUZIONE 70x70cm PER I CONDOTTI IN CLS

**PIANTA IN LINEA**



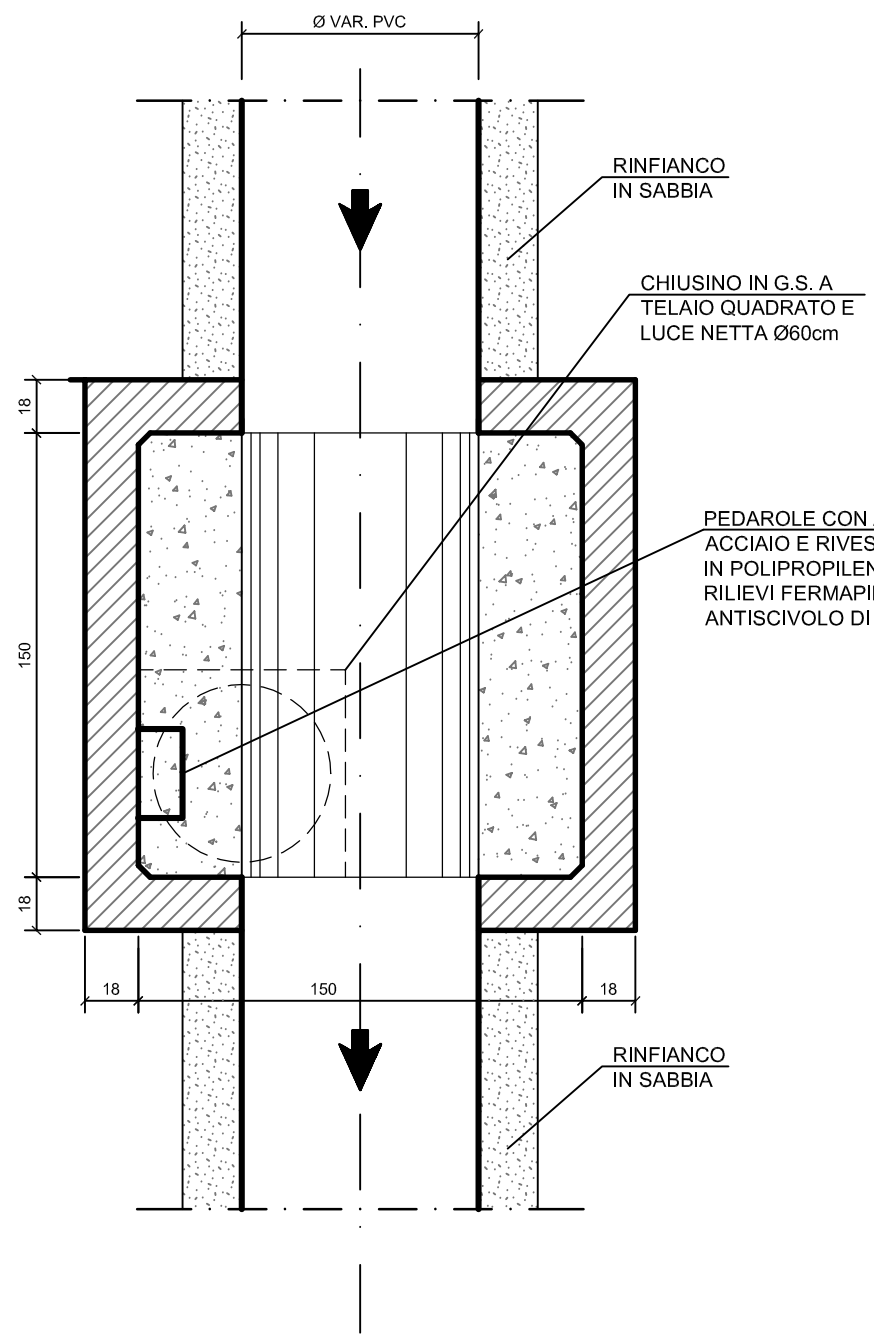
**SEZIONE**



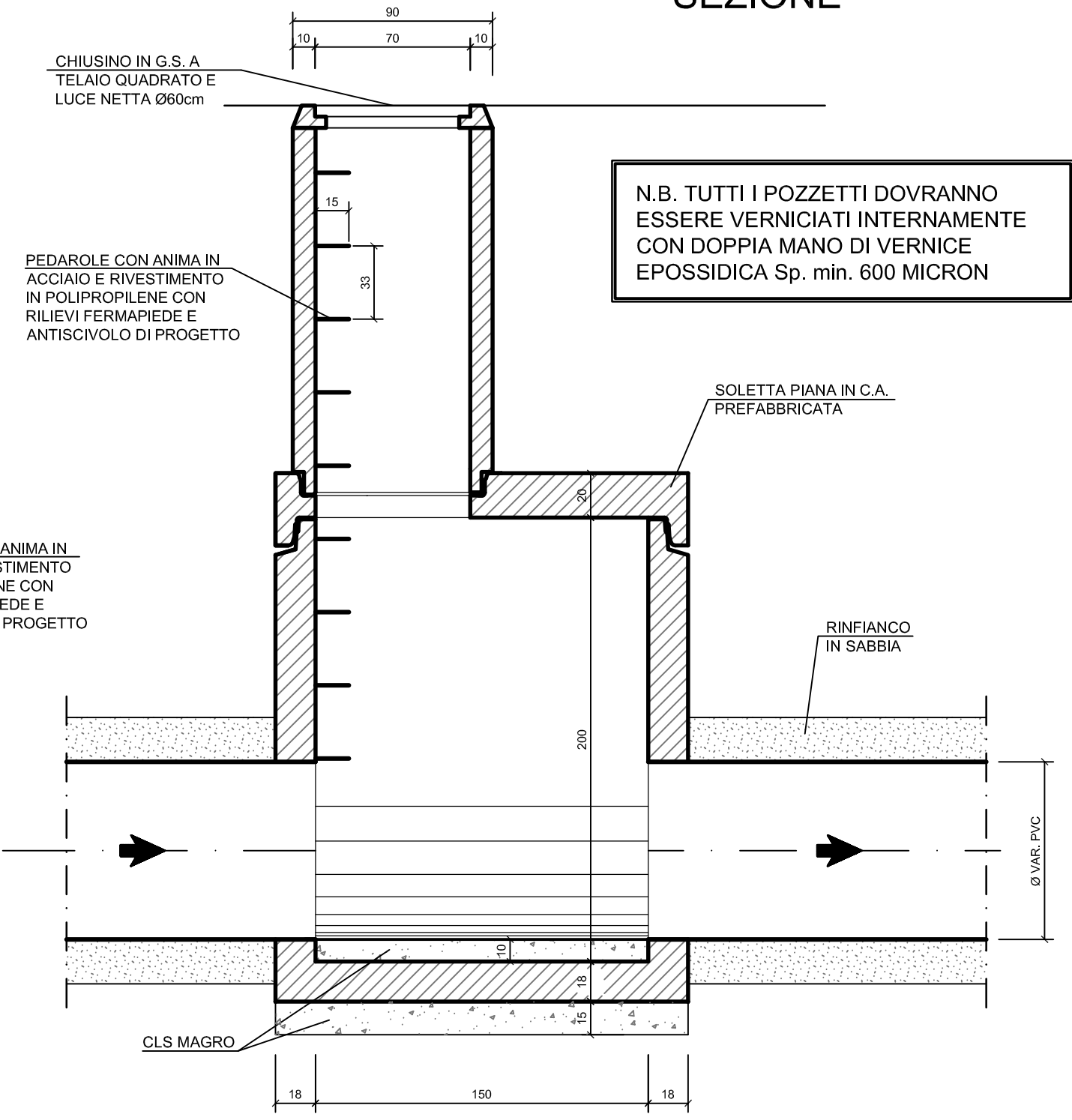
N.B. TUTTI I POZZETTI DOVRANNO ESSERE VERNICIATI INTERNAMENTE CON DOPPIA MANO DI VERNICE EPOSSIDICA Sp. min. 600 MICRON

# POZZETTO D'ISPEZIONE IN CLS PREF. TIPO 150x150x200(H)cm CON CANNA DI RIDUZIONE 70x70cm PER I CONDOTTI IN PVC

PIANTA IN LINEA



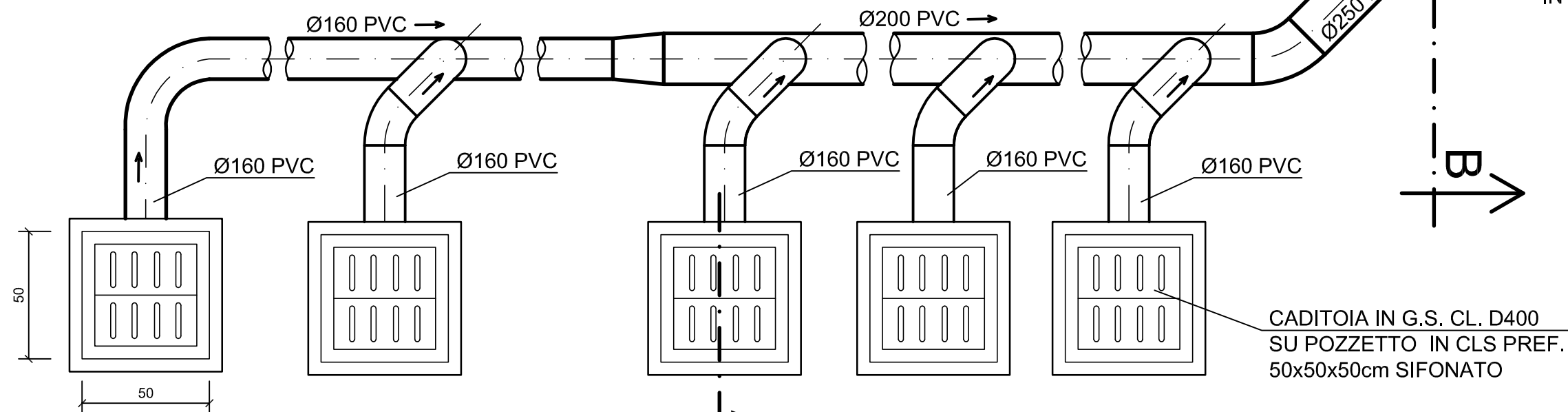
SEZIONE



N.B. TUTTI I POZZETTI DOVRANNO ESSERE VERNICIATI INTERNAMENTE CON DOPPIA MANO DI VERNICE EPOSSIDICA Sp. min. 600 MICRON

# PART. RACCOLTA ACQUE STRADALI IN CORRISPONDENZA DELLE CADITOIE

## PIANTA



## SEZIONE B-B

POZZETTO D'ISPEZIONE  
IN CLS PREF. DI  
PROGETTO

Øvariabile  
FOGNATURA BIANCA  
DI PROGETTO

RINFIANCO  
IN CLS

Ø250 PVC

## SEZIONE A-A

CADITOIA IN G.S. CL. D400  
SU POZZETTO IN CLS PREF.  
50x50x50cm SIFONATO

Ø160 PVC

50

50

File : 2526-1a.13.d-Sez.tipo e part.dwg



PRATO - Via del Romito, 15/4 Tel. 0574/38297-30304 Fax. 0574/29128  
BOLOGNA - Via Mercadante, 4 Tel.-Fax. 051/478504  
email : prisma@prismaing.it web : www.prismaing.it

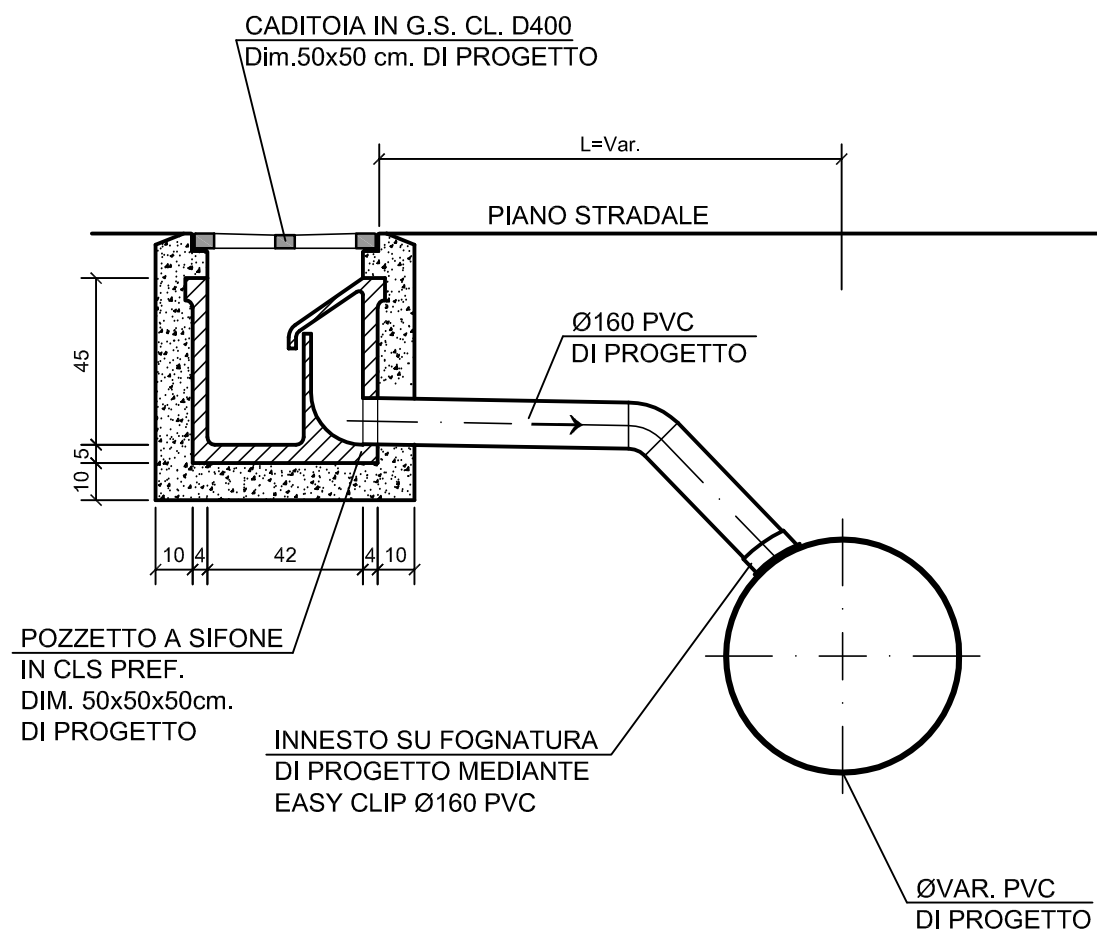
16/09/2016

\\192.168.0.11\data\2015\0 PROGETTAZIONE\015019 - BONFIGLIOLI - EVO\06 - SISTEMA ACQUE\02 - Ricevuto\prisma\2016 08 31\2526-dwg+20.a+20.f\CORRETTE\PdC-1a.04\_e\_2016 09 05.dwg

Foglio : 1/1

# PART. RACCOLTA ACQUE STRADALI CON IMMISSIONE DIRETTA

## SEZIONE TIPO



16/09/2016  
 \\192.168.0.11\dati\2015\0 PROGETTAZIONE\015019 - BONFIGLIOLI - EVO\06 - SISTEMA ACQUE\02 -Ricevuto\prisma\2016 08 31\2526-dwg+20.a+20.f\CORRETTE\PdC-1a.04.e\_2016 09 05.dwg

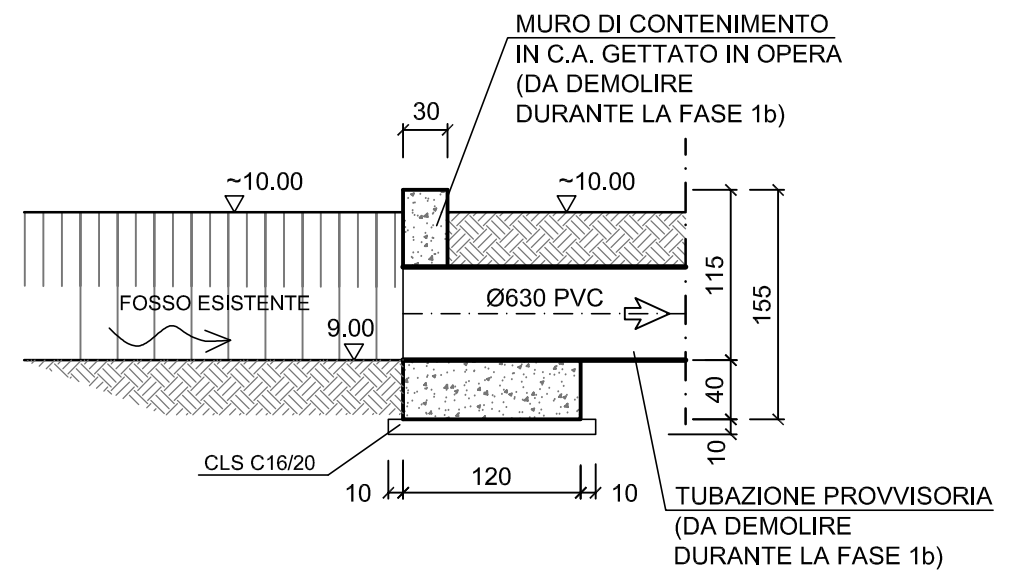
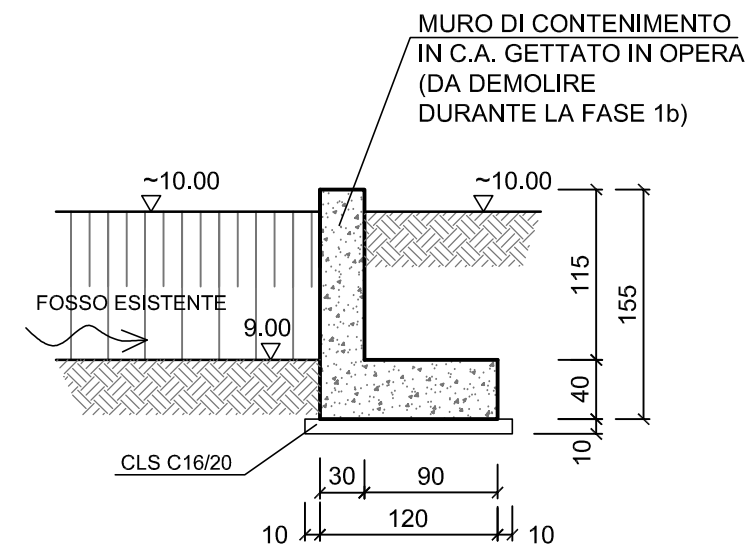
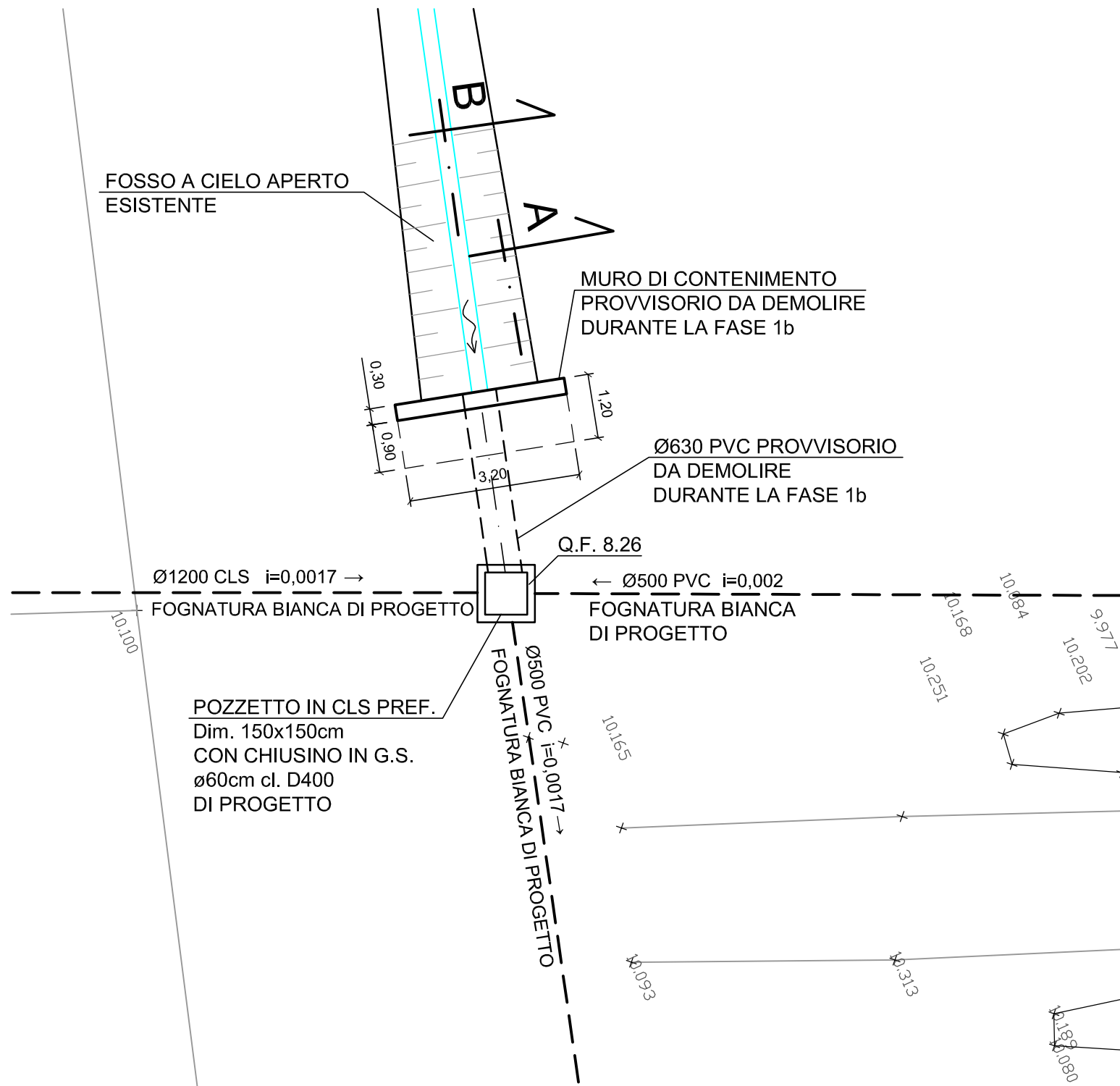
<b>F</b> Oggetto:	Commessa : 2526	File : 2526-1a.13.d-Sez.tipo e part.dwg	<b>F</b>
	Data :	PRATO - Via del Romito, 15/4 Tel. 0574/38297-30304 Fax. 0574/29128 BOLOGNA - Via Mercadante, 4 Tel.-Fax. 051/478504 email : prisma@prismaing.it web : www.prismaing.it	
	Scala :		
	Foglio : 1/1		

# PARTICOLARE 1

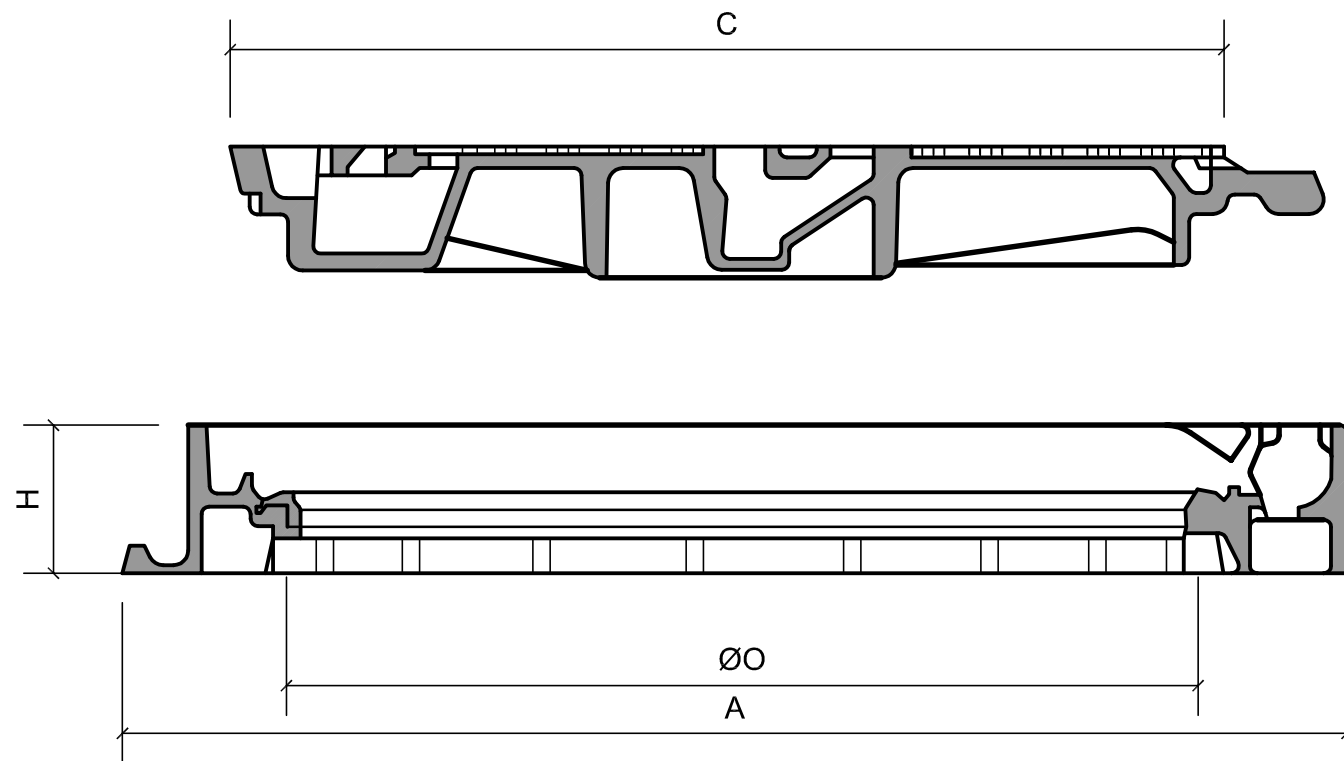
## PIANTA 1:100

## SEZIONE A 1:50

## SEZIONE B 1:50



# CHIUSINO IN GHISA SFERIODALE TIPO SAINT GOBAIN mod. PAMREX O EQUIVALENTE



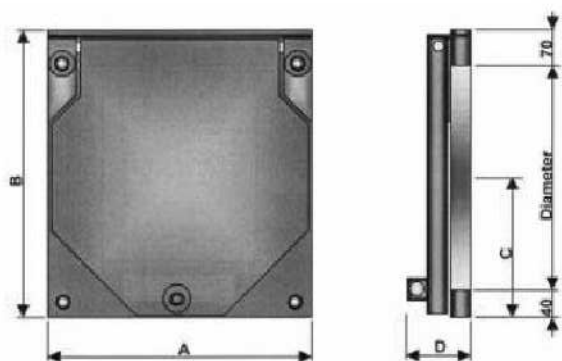
COPERCHIO	TELAIO	DIMENSIONI (mm)			
		A	O	H	C
NON VENTILATO	ROTONDO	Ø850	610	100	673
	QUADRATO	850x850	610	100	673
VENTILATO	ROTONDO	Ø850	610	100	673
	QUADRATO	850x850	610	100	673

Chiusini d'ispezione tipo Saint Gobain, mod. Pamrex, fusi in ghisa sferiodale rispondente alle norme UNI-ISO 1083 e conformi alle caratteristiche stabilite dalle norme UNI-EN 124. Prodotti in stabilimenti C.E.E. ufficialmente certificati a norma ISO 9001 e provvisti del certificato corrispondente. Marcature di obbligo, realizzate in fusione a rilievo sul coperchio: "EN 124", "Classe D400" e marchio del produttore ad attestare la conformità del prodotto alle norme suddette. Passo d'uomo conforme alle normative vigenti, che permette l'accesso all'operatore munito di respiratore. Resistenza alla rottura superiore a 400KN. Costruiti con telaio a sagoma quadrata o rotonda, con fori ed asole per l'ancoraggio al terreno, ed, in apposita sede stagna, un alloggiamento per la rotula ricavata sul coperchio. Guarnizione in elastomero che assicuri una sede silenziosa e stabile al coperchio ed un contatto telaio-coperchio praticamente a tenuta d'aria. Coperchio circolare, con asola per inserimento dell'attrezzo per un agevole sollevamento con minimo sforzo e possibilità di rimozione. Dispositivo di sicurezza che escluda la possibilità di chiusura accidentale del coperchio realizzato sulla ruota, sulla quale in sede di apertura avviene la rotazione del coperchio fino al suo posizionamento di massima apertura. Disegno antisdrucchiolo sulla superficie superiore, il tutto verniciato ad immersione con soluzione bituminosa.

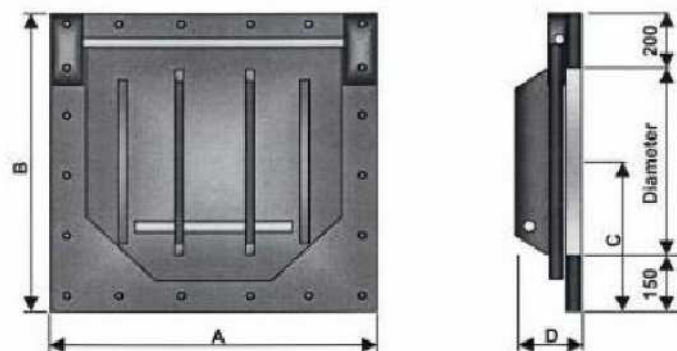


# PARTICOLARE VALVOLA A CLAPET IN POLIETILENE TIPO EURONOVA Mod. "KRKRO"

DA DN 100 A DN 500



DA DN 600 A DN 1800



DN mm	A mm	B mm	C mm	D mm
100	190	220	95	75
125	205	235	103	75
150	240	270	120	75
200	280	310	140	75
250	330	360	165	80
300	395	425	198	85
400	480	510	240	95
500	580	610	290	105
600	900	950	450	180
700	1000	1050	500	205
800	1100	1150	550	230
900	1200	1250	600	255
1000	1300	1350	650	280
1100	1400	1450	700	305
1200	1500	1550	750	330
1300	1600	1650	800	n.d.
1400	1700	1750	850	n.d.
1500	1800	1850	900	n.d.
1600	1900	1950	950	n.d.
1800	2100	2150	1050	n.d.